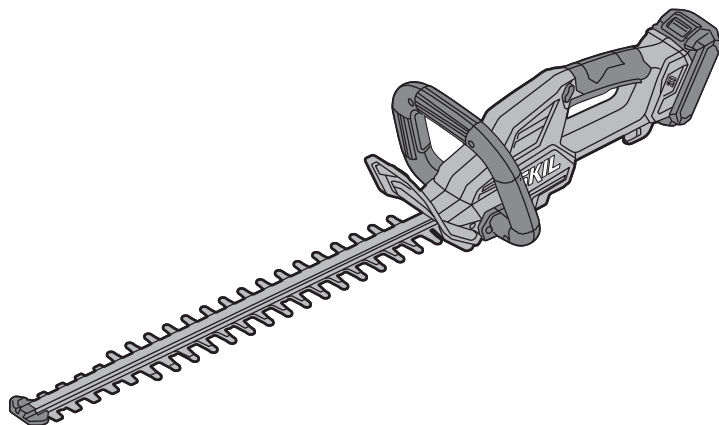


BRUSHLESS גוזם גדר חיה נטען ללא פחמים

SKIL®

0438

0440



הוראות הפעלה מקוריות

HE



1

0438


20V Max
**18
Volt**

2.0 Ah
2,5 Ah

2,5 kg

4.0 Ah
5,0 Ah

2,7 kg


45 cm


MAX
Ø20 mm


1500
/min

0440

20V Max
**18
Volt**

2.0 Ah
2,5 Ah

2,6 kg

4.0 Ah
5,0 Ah

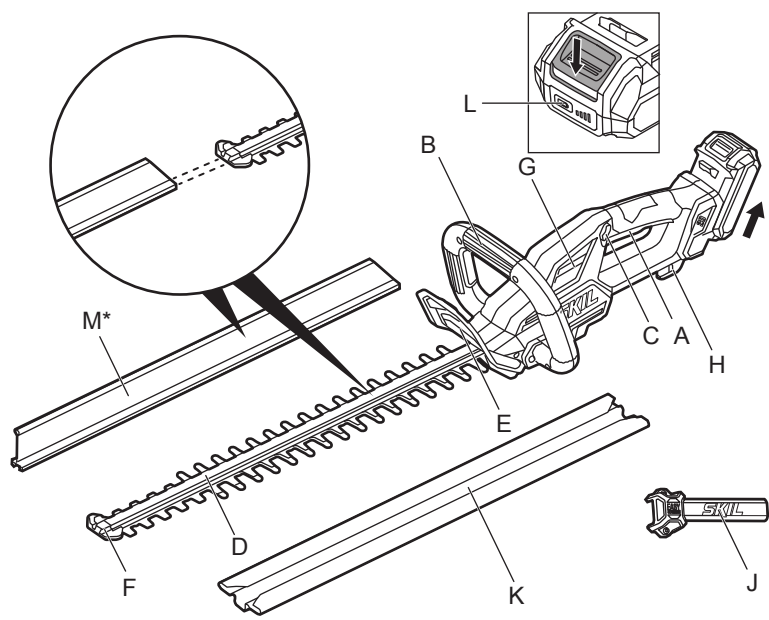
2,8 kg


55 cm


MAX
Ø20 mm


1500
/min

2



* לא סטנדרטי כלול

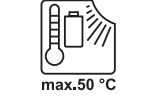
3



4



5



6



7

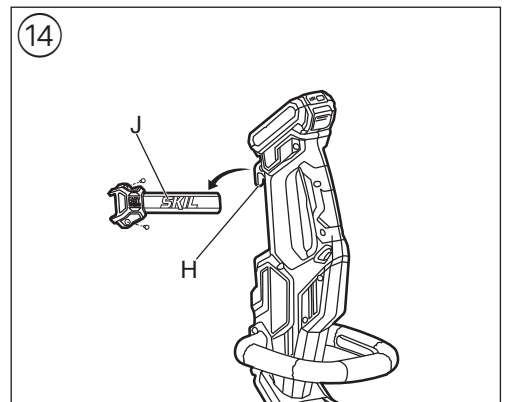
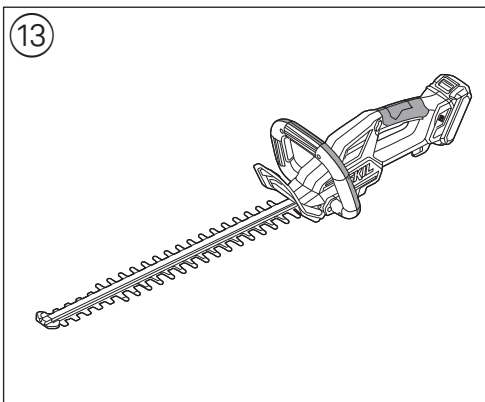
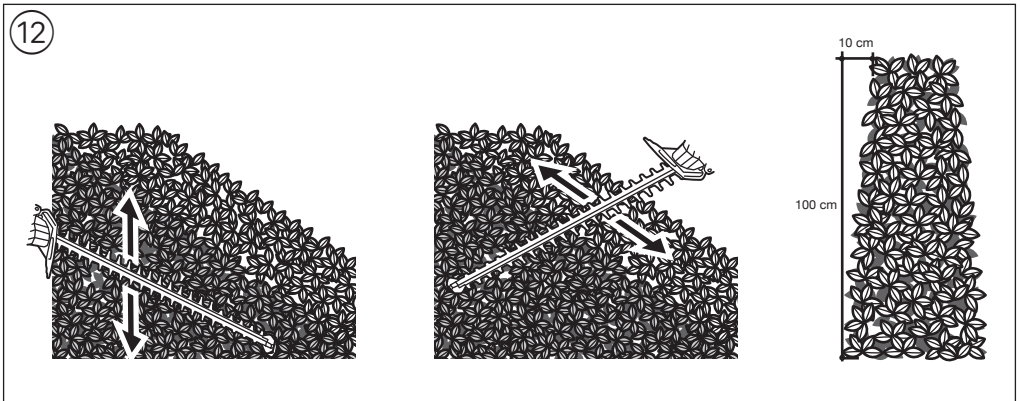
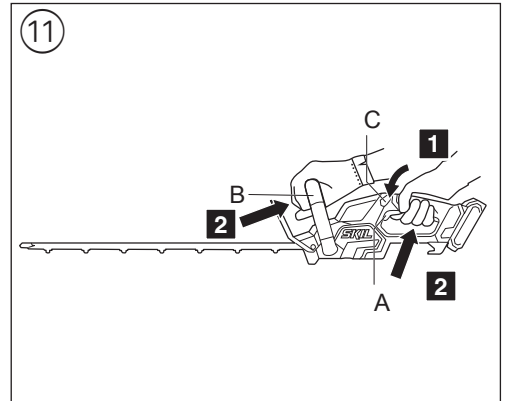
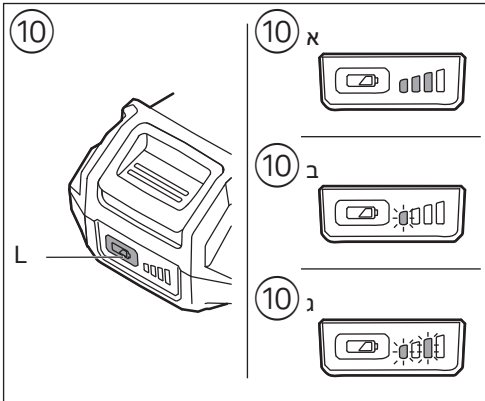


8



9





גוזם גדר למה נטען BRUSHLESS ללא פחמים

0438/0440

מבוא

- כלי זה מיועד לניזום גדרות ושיחים ומיועד לשימוש ביתי בלבד
- קראו בעיון את מדריך ההוראות הזה לפני השימוש ושמרו אותו לעיון עתידי ③
- שימו לב במיוחד להוראות הבטיחות והאזהרות; אי ביצוע פעולות אלה עלול לגרום לפציעה חמורה
- בדקו אם האריזה מכילה את כל החלקים כפי שמוצג בתרשים ②
- כאשר חלקים חסרים או פגומים, אנא צרו קשר עם הסוכן שלכם

נתונים טכניים ①

רכיבי המכשיר ②

- A מתג ידית אחורית
- B מתג ידית קדמית
- C כפתור נעילה
- D להבי חיתוך
- E מגן קצה להב
- F חריצי אוורור
- G H II אחסון
- J מסיילת אחסון
- K כיסוי להב
- L מחוון רמת הסוללה
- M מסיילת לכלוך
- * לא כלול באופן סטנדרטי

בטיחות

אזהרות בטיחות כלליות עבור כלי עבודה חשמליים
אזהרה: קראו את כל אזהרות הבטיחות, את ההוראות, התמונות והמפרטים המסופקים ביחד עם מכשירי חשמלי זה. אי מילוי כל ההוראות המופיעות למטה עלול לגרום להלם חשמלי, שרפה ו/או פציעה חמורה. שימרו את כל האזהרות וההוראות לעיון עתידי. המושג "כלי עבודה חשמלי" בחלק האזהרות מתייחס אל כלי העבודה החשמלי שלכם (חוטני) או כלי עבודה חשמלי המונע על ידי סוללות (אלחוטני).

1) בטיחות סביבת העבודה

א) שימרו על סביבת העבודה נקייה ומוארת כהלכה. סביבות לא מסודרות ואפלות מזמינות תאונות.

ב) אל תפעילו את המכשיר החשמלי באזורים דליקים, בנוכחות נוזלים דליקים, גזים או אבק. המכשירים החשמליים מייצרים ניצוצות עלולים להצית את האבק או האדים.

ג) בקשו מילדים ומעוברי אורח להתרחק מן המכשיר החשמלי בעת הפעלתו. הסחות דעת עלולות לגרום לכם לאבד שליטה.

2) בטיחות חשמלית

א) התקנים של המכשיר החשמלי צריכים להיות מתאימים לשקע. לעולם אל תשנו את התקע בכל צורה שהיא. אל תשתמשו בתמאים עבור תקעים של מכשירים חשמליים בעלי הארקה. תקעים שלא שנו ושקעים מתאימים יפחיתו את הסיכון לשוק חשמלי.

ב) הימנעו ממגע עם משטחים בעלי הארקה, כגון צינורות, רדיאטורים, כיריים ומקררים. יש סיכון גבוה להלם חשמלי אם הגוף שלכם מוארק.

ג) אין להפעיל את המכשיר בתנאי גשם או רטיבות. כניסת מים למכשיר עלולה להגביר את הסיכון לשוק חשמלי או לתקלה העלולים

לגרום לפציעה גופנית.

ד) אל תפעילו לחץ על הכבל. לעולם אל תשתמשו בכבל על מנת לשאת, למשוך או להוציא את המכשיר החשמלי מן השקע. שימרו על הכבל הרחק ממקורות חום, שמן, קצוות חדים או חלקים נעים. כבלים ניזוקים או מלופפים מגבירים את הסיכון לשוק חשמלי.

ה) בעת הפעלת המכשיר החשמלי בחוץ, עשו שימוש בכבל מאריך המתאים לשימוש בחוץ מפחית את הסיכון לשוק חשמלי.

ו) אם אין מניעה מהפעלת המכשיר החשמלי במקום לח, עשו שימוש בממסר פחת (DCR) להגנה על המתח. השימוש בממסר פחת מפחית את הסיכון לשוק חשמלי.

3) בטיחות אישית

א) הישארו דרוכים, הביטו במה שאתם עושים והשתמשו בשכל הישר כאשר אתם משתמשים במכשיר החשמלי. גא לא להשתמש במכשיר החשמלי כאשר אתם עייפים או תחת השפעה של סמים, אלכוהול או תרופות. רגע אחד של חוסר תשומת לב בעת הפעלת המכשיר החשמלי עלול לגרום לפציעה אישית חמורה.

ב) השתמשו בציוד הגנה אישי. חבשו תמיד מגני עיניים. כאשר נעשה שימוש בציוד הגנה כגון מסכת אבק, נעלי בטיחות נגד החלקה, כובעים קשים או מגני אוזניים, בתנאים המתאימים, הדבר יפחית את הסיכון לפציעות אישיות חמורות.

ג) יש להימנע מהפעלה מקרית. וודאו שהמתג נמצא במצב כבוי לפני חיבור של מקור מתח ו/או מארז הסוללה, לפני הרמת המכשיר החשמלי או נשיאתו. נשיאה של מכשירים חשמליים כאשר האצבע שלכם ממוקמת על המתג או חיבור מקורות מתח למכשירים חשמליים הנמצאים במצב פועל, מזמינים תאונות.

ד) הסירו כל כלי כוונון או מפתח ברניים לפני ההפעלה של המכשיר החשמלי. מפתח ברניים או כלי כוונון המוצמד אל חלק מסתובב של המכשיר החשמלי עלול לגרום לפציעה אישית חמורה.

ה) אל תנסו להתמתח רחוק מדי. שימרו על צעד ואיזון בטוחים בכל זמן. הדבר מאפשר שליטה טובה יותר במכשיר החשמלי במצבים לא צפויים.

ו) לבשו בגדים מתאימים. אל תלבשו בגדים רפויים או תכשיטים. שימרו על השיער שלכם ועל חלקי ביגוד הרחק מחלקים נעים. בגדים רפויים, תכשיטים או שיער ארוך עלולים להיתפס בחלקים הנעים.

ז) אם המכשירים מגיעים ביחד עם חיבור להוצאת אבק ומתקני איסוף, וודאו שאלו מחוברים כהלכה והשימוש בהם נעשה באופן נכון. השימוש במתקנים לאיסוף אבק יכול להפחית סכנות הקשורות לאבק.

ח) נקטו זהירות בעת השימוש במכשיר החשמלי גם לאחר שאתם בקיאים בשימוש, ואל תיתנו לנוחיות השימוש שלכם להפוך אותכם לשאננים ולהתעלם מעקרונות הבטיחות. פעולה לא זהירה עלולה לגרום לפציעה חמורה בשבריר שנייה.

4) השימוש והטיפול במכשיר החשמלי

א) אל תפעילו כוח על המכשיר החשמלי. השתמשו במכשיר החשמלי הנכון המיועד למטרה שלכם. המכשיר החשמלי הנכון יבצע את עבודתו בצורה טובה ובטוחה יותר בקצב בו הוא תוכנן לפעול.

ב) אל תשתמשו במכשיר החשמלי אם מתג ההפעלה והכיבוי איננו פועל. כל מכשיר חשמלי אשר לא ניתן לשלוט בו בעזרת המתג הוא מסוכן ויש לתקן אותו.

ג) נקתו את התקע ממקור החשמל ו/או הסירו את מארז הסוללה מן המכשיר החשמלי, אם ניתן, לפני ביצוע כל התאמה, שינוי של אביזרים, או אחסון של מכשירי חשמל אמצעי זהירות למניעה אלו מפחיתים את הסיכון להפעלה מקרית של המכשיר החשמלי.

ד) אחסנו מכשירים חשמליים אשר אינם בשימוש הרחק מהישג ידם של ילדים ואל תאפשרו לאנשים אשר אינם מכירים את המכשיר החשמלי או אשר לא קראו את ההוראות להפעיל את המכשיר החשמלי. מכשירים חשמליים הם מסוכנים כאשר הם בידם של אנשים אשר לא הוכשרו להפעיל אותם.

ה) תחזקו מכשירים חשמליים ואביזרים. בדקו יישור או ליפוף של חלקים נעים, שבירה של חלקים וכל תנאים אחרים אשר עלולים להשפיע על פעולת המכשיר החשמלי. אם המכשיר החשמלי יזוק, יש לתקן אותו לפני השימוש בו. האונות רבות נגרמות כתוצאה מתחזוקה לקיחה של מכשירים חשמליים.

ו) שימרו על כלי החיתוך חדים ונקיים. לכלי חיתוך אשר תוחזקו כהלכה בעלי קצוות חדים יש פחות סיכוי לבצע ליפוף וקל יותר לשלוט בהם.

ז) השתמשו במכשירים החשמליים, באביזרים, בחתיכות המכשירים וכו' בהתאם להוראות אלו, כאשר אתם לוקחים בחשבון את תנאי העבודה ואת העבודה שיש לבצע. שימוש במכשיר החשמלי לפעולות אחרות מאשר אלו אליהן הוא מיועד עלול להסתיים במצב מסוכן.

ח) שימרו על הידיות ועל חלקי האחיזה יבשים, נקיים וולא שמן או חומרי סיכה. ידיות ומשטחי אחיזה מחליקים לא מאפשרים טיפול נכון ושליטה במכשיר במצבים לא צפויים.

ט) השימוש והטיפול בסוללת הכלי

א) הטעינו רק עם המטען המצוין על ידי היצרן. מטען המתאים למארז סוללה אחד עלול ליצור סכנת אש עבור מארז סוללה אחר.
ב) השתמשו במכשירים חשמליים עם מארזי סוללה המיועדים להם. השימוש במארזי סוללה אחרים עלול ליצור סיכון לפגיעות ושרפות.

ג) כאשר מארז הסוללה איננו בשימוש, שימרו עליו במרחק מסוים מעצמים אחרים העשויים ממתכת, כגון מהדקי נייר, מטבעות, מפתחות, מסמרים, ברנים או עצמים קטנים ממתכת העלולים לבצע חיבור של מסוף אחד למשנהו. ביצוע קצר בין מסופי הסוללה עלול לגרום לכוויות או שרפה.

ד) תבנאי שימוש לא נאותים, נוזל עלול להיפלט מן הסוללה; הימנעו ממגע עמו. אם ישנו מגע מקרי, שטוף את האזור במים. אם מתרחש מגע עם העיניים, פנו לעזרה רפואית. נוזל הנפלט מן הסוללה עלול לגרום לפריחה או כוויות.

ה) אל תחשפו במארז סוללה או מכשיר חשמלי ניזוקים או אשר שובו. סוללות ניזוקות או אשר שובו עלולות להתנהג בצורה לא צפויה אשר עלולה להסתיים בשרפה, פיצוץ או סיכון לפגיעה אישית.

ו) אל תחשפו את מארז הסוללה או את המכשיר אל אש או טמפרטורות גבוהות. חשיפה לאש או טמפרטורות הגבוהות מ-031°C עלולה לגרום לפיצוץ.

ז) בצע את כל הוראות הטענה ואל תטעין את מארז הסוללה או את הכלי החשמלי מחוץ לטווחי הטמפרטורה המצוינים בהוראות אלו. הטענה לא נכונה או מחוץ לטווחי הטמפרטורה המצוינים עלולים לגרום לנזק ולהעלות את הסיכון לשרפה.

8) שירות

א) בצעו עבודות שירות על המכשיר החשמלי שלכם רק באמצעות טכנאי שירות מוסמך הנושה שימוש בחלקי חילוף זהים בלבד. הדבר יבטיח בטיחות המכשיר החשמלי נעמרת.
ב) לעולם אל תבצעו עבודות שירות למארזי סוללה ניזוקים. תיקון של מארזי סוללה צריך להתבצע רק על ידי היצרן או ספקי שירות מוסמכים.

הוראות בטיחות עבור גוזם גדר חיה

א) הימנעו מן השימוש בגוזם הגדרות בתנאי מזג אוויר רע, במיוחד כאשר ישנו סיכון לברק. הדבר מפחית את הסיכון להיפגע על ידי ברק.

ב) שימרו על כל חוטי הסוללה והכבלים הרחק ממזונו החיתוך. חוטי מתח או כבלים עלולים להיות חבויים בתוך גדרות או שיחים והלבה יכול לחתוך אותם בטעות.

ג) לבשו מגני אוזניים. ציוד הגנה מתאים יפחית את הסיכון לאבדן שמיעה.

ד) החזיקו את גוזם הגדרות בעזרת משטחי האחיזה המבודדים בלבד, כבל שיהלבה עלול לפגוע בכבלים חבויים. להבים הבאים במגע עם כלי "חי" בעלים להפוך ל"חיים" חלקי מתכת של גוזם הגדרות ועלולים לגרום שוק חשמלי למפעיל.

ה) שימרו על כל חלקי הגוף הרחק מן הלהב. אל תסירו חומר חיתוך או תחזיקו חומרים לחיתוך כאשר הלהבים נעים. הלהבים ממשכיכים להסתובב לאחר כיבוי המנוע. רגע אחד של חוסר תשומת לב בעת הפעלת גוזם הגדרות עלול לגרום לפגיעה אישית חמורה.

ו) בעת ביקון של חומרים תקופים או גרעם עבודות שירות על גוזם הגדרות, ודואו שכל מתני הפעלה נמצאים במצב כובי ושמצארו הסוללה חוסר או מנוטרל. הנעה בלתי צפויה של גוזם הגדרות בעת פניו חומרים תקופים או ביצוע עבודות שירות עלול לגרום לפגיעה אישית חמורה.

ז) שאו את גוזם הגדרות באמצעו הידית כאשר הלהב איננו פועל וכאשר אתם זהירים לא להפעיל את מתני הפעלה. נשיאה נכונה של גוזם הגדרות תפחית את הסיכון להפעלה מקרית ואת הסיכון לפגיעות אישיות מן הלהבים.

ח) בעת הובלה או אחסון של גוזם הגדרות, השתמשו תמיד במכסה הלהב. נשיאה נכונה של גוזם הגדרות תפחית את הסיכון לפגיעות אישיות מן הלהבים.

לפני השימוש

- כלי זה אינו מיועד לשימוש על ידי ילדים ואנשים עם יכולות פיזיות, חושיות או נפשיות מוגבלות, או חוסר ניסיון וידע
- ודואו שילדים לא יחשקו עם הכלי
- אל תשאירו את הכלי ללא השגחה
- השתמשו בכלי רק באזור יום או עם תאורה מלאכותית מתאימה
- אין לגזום גדרות כאשר הן רטובות
- לעולם אל תשתמשו בכלי עם מנג פגום
- בדקו את תפקוד הכלי לפני שימוש, ובמקרה של פגם, יש לתקן אותו באופן מיידי בעזרתו של אדם המוסמך לכך; לעולם אל תפתחו את הכלי בצמצמם
- לפני השימוש, בדקו היטב את אזור החיתוך והסירו את כל החפצים הזרים שעלולים להסתבר בלהבי החיתוך (כגון אבנים, מסמרים, גדרות חיל תומכים למפעל מתכת)

במהלך השימוש

- לבשו כפפות מנו, מסכת אבק, נגדים צמודים ונעליים חזקות
- אל תפעילו את הכלי כאשר אתם יחפים או נועלים סנדלים
- לבשו תמיד מכנסים ארוכים וחולצה בעלת שרוולים ארוכים בעת הפעלת הכלי
- שמרו על אנשים ובעלי חיים אחרים במרחק של 5 מטרים מהכלי בעת השימוש בו
- שמרו על מנדה בטוחה בזמן העבודה (אל תנסו להגיע מקומות רחוקים, במיוחד בעת שימוש במדרגות או בסולם)
- במקרה של תקלה חשמלית או מכנית, כבו מיד את הכלי והסירו את הסוללה

לאחר השימוש

- אחסנו את הכלי בתוך הבית במקום יבש וסגור, הרחק מהישג ידם של ילדים
- אחסנו את מארז הסוללה בנפרד מן המכשיר

סוללות

- הסוללה המצורפת, אם קיימת, טעונה חלקית (על מנת להבטיח קיבולת מלאה של הסוללה, הטעינו אותה במלואה במטען הסוללה לפני השימוש במכשיר החשמלי שלך בפעם הראשונה)
- השתמשו רק בסוללות ובמטענים הבאים עם כלי זה
 - סוללת SKIL: BR1x31xxxx
 - מטען SKIL: CR1x31xxxx
- אין להשתמש בסוללה כאשר היא פגומה; יש להחליפה
- אין לפרק את הסוללה
- אין לחשוף את הכלי/הסוללה לנשם
- טמפרטורת סביבה מותרת (כלי/מטען/סוללה):
 - במהלך טעינה 40°C...4
 - במהלך הפעלה 50°C...+20-
 - במהלך אחסון 50°C...+20-

הסבר על מטלים על גבי הכלי/הסוללה

- ③ קראו את מדריך ההוראות לפני השימוש
- ④ סוללות עלולות להתפוצץ בעת החימום לאש, אז אל תשרפו סוללה מכל סיבה שהיא
- ⑤ אחסנו את הכלי/המטען/הסוללה במקומות שבהם הטמפרטורה

לא עולה על 50°C

- ⑥ סכנה - הרחיקו את הידיים מהלהב
- ⑦ יש להשתמש במניי עיניים וללבוש מגני אוזניים
- ⑧ אין לחשוף את הכלי לגשם
- ⑨ אין להשליך כלים חשמליים וסוללות ביחד עם חומרי פסולת ביתיים

שימוש

- הטענת הסוללה
- **קראו את אזהרות הבטיחות ואת ההוראות המסופקות עם המטען**
- הסרה/התקנה של הסוללה ②
- הסרה/התקנה של מסיס הלכלוך * (לא כלול סטנדרטי) ② מחוון רמת הסוללה ⑩
- לחצו על לחצן מחוון רמת הסוללה L על מנת להציג את רמת הסוללה הנוכחית ⑩ א
- כאשר הרמה הנמוכה ביותר של מחוון הסוללה מתחילה להבהב לאחר לחיצה על לחצן L ⑩ ב, הסוללה ריקה - כאשר 2 רמות של מחוון הסוללה מתחילות להבהב לאחר לחיצה על לחצן L ⑩ ג,
- **הסוללה אינה בטוחה סמפרטורת הפעלה המותרת** הגנה על הסוללה
- הכלי נכבה לפתע או שלא ניתן להפעילו, מתי
- **שהעומס גבוה מדי** -- הסירו את העומס והפעילו מחדש -
- **סמפרטורת הסוללה אינה בטוחה סמפרטורת הפעלה המותר של 02- +05 עד מעלות צלזיוס 2** -- רמות של מחוון רמת הסוללה מתחילות להבהב בעת לחיצה על לחצן L ⑩ ג; המתינו עד שהסוללה תחזור לטווח סמפרטורת הפעלה המותרת - **הסוללה כמעט ריקה (כדי להגן מפני פריקה עמוקה)** -- רמת סוללה נמוכה או רמת סוללה נמוכה מהבהבת ⑩ ב מוצגת על ידי מחוון רמת הסוללה בעת לחיצה על לחצן L ; יש לטעון את הסוללה
- **אל תמשיכו ללחוץ על מתג הפעלה/כיבוי לאחר כיבוי הכלי באופן אוטומטי; הסוללה עלולה להיגזק**
- מתג בטיחות של שתי ידיים ⑪
- מונע הפעלה של הכלי
- פתחו תחילה את הניעלה על ידי לחיצה על כפתור C
- הפעילו את הכלי על ידי לחיצה על מתג A ועל מתג B
- כבו את הכלי על ידי שחרור מתג A או מתג B
- הפעלת הכלי
- **התחילו לגזום רק כאשר המנוע פועל**
- **אין לחתוך צמחים מכסי קרקע על מנת למנוע מאדמה/חול לפגוע בלהבים החיתוך D**
- **אין להעמיס על הכלי על ידי חיתוך של גבעולים בעובי של יותר מ- 20 מ"מ**
- הרחיקו את הכלי מאזור החיתוך לפני הכיבוי
- **לאחר כיבוי הכלי הלהבים ממשיכים לנוע במשך מספר שניות** מגן קצה הלהב ② F
- מנוע קפיצה לאחור של הכלי כאשר נוגעים בחפצים מוצקים (כגון עמודי גדר או קירות בית)
- מגן על קצוות הלהבים מפני נזק
- גיוזם גדרות ⑫
- חתכו תחילה את דפנות הגדר (מלמטה כלפי מעלה), ואז חתכו את החלק העליון
- חתכו את צדדי הגדר בצורה שהיא תהיה טיפה צרה יותר בחלק העליון
- השתמשו במסור דינמי במספרים לגיוזם כדי לחתוך ענפים עבים יותר
- בעת התקנת מסיס הלכלוך * (לא כלול סטנדרטי), הוא מקל על פינוי פסולת חתוכה.
- החזקת הכלי והנחיתו ⑬
- החזיקו את הכלי בחוזקה בשתי הידיים ושמרו על עמדה בטוחה

- **בזמן העבודה, החזיקו את הכלי תמיד באזורי (!) האחיזה הצבועים בצבע אפור**
- הנחו את הכלי לפניכם

עצות יישום

- לגיוזם גדר חיה לנובה אחיד
- הניחו חתיכת חוט לאורך הגדר בגובה הרצוי
- חתכו את הגדר מעל חוט זה
- זמני חיתוך/גיוזם מומלצים (מעבר אירופה)
- חתכו גדרות עם עלים נשירים בחודשים יוני ואוקטובר
- חתכו גדרות ירוקים בחודשים אפריל ואוגוסט
- חתכו עצי מחט ושיחים אחרים הגדלים במהירות כל 6 שבועות מחודשים מאי עד אוקטובר

תחזוקה/שירות

- שמרו על הכלי ולחבי החיתוך נקיים
- **הסירו את הסוללה מהכלי לפני הגיוזם**
- נקו את הכלי עם מטלית לחה (אין להשתמש בחומרי ניקוי או ממסים)
- נקו את חריצי האוורור G ② באופן קבוע עם מברשת או באמצעות אוויר דחוס
- לאחר השימוש, תמיד נקו בהירות ושמונו קלות את להבי החיתוך
- **לבשו כפפות בעת הטיפול או הגיוזם של להבי החיתוך**
- בדקו באופן קבוע את מצב הלהב החיתוך ואת אטימות ברגי הלהב
- בדקו באופן קבוע אם יש רכיבים בוליים או פגומים ודאגו לתיקון/החלפה בעת הצורך
- **הסירו את הסוללה מהכלי**
- החזיקו את להבי החיתוך עם פצירה קטנה וחלקה, למקרה שעצם מוצק פגע בהם
- עם זאת, אנו ממליצים לכם להשתמש במומחה על מנת להשחזר את הלהבים
- שמנו את להבי החיתוך לאחר השחזה
- אחסון ⑭
- התקינו בצורה מאובטחת את מסילת האחסון J על הקיר עם 2 ברגים (לא מסופקים) וכאשר היא ישירה מבחינה אופקית
- השתמשו בכיסוי הלהב K בעת אחסון הכלי
- לפני אחסון הכלי, נגבו את להבי החיתוך עם סמרטוט ספוג בשמן כדי למנוע קורוזיה
- אם קיימת תקלה של הכלי למרות הקפדה על הליכי הייצור והבדיקה, התיקון צריך להתבצע על ידי מרכז שירות לאחר המכירה עבור כלי עבודה חשמליים של SKIL
- שלחו את הכלי לא מפורק יחד עם הוכחת רכישה לטווח שלכם או לתחנת השירות הקרובה ביותר של SKIL (כתובות כמו גם דיאגרמת השירות של הכלי מופיעות באתר www.skil-israel.co.il)
- שימו לב שמדק עקב עומס יתר או טיפול לא נכון במוצר לא ייכלל באחריות (להנאי האחריות של SKIL ראו www.skil-israel.co.il או שאלו את הספק שלכם)

איתור וטיפול בבעיות

- הרשימה הבאה מציגה תסמיני בעיה, סיבות אפשריות ופעולות תיקון (אם באמצעות אלה לא ניתן לזהות ולתקן את הבעיה, פנו לטווח או לתחנת השירות שלכם)
- **במקרה של תקלה חשמלית או מכנית, כבו מיד את הכלי והסירו את הסוללה**
- לא ניתן להפעיל את המנוע או שהוא עוצר בפתאומיות
- סוללה ריקה -> הטעינו סוללה
- סוללה חמה -> תנו לסוללה להתקרר
- להבי חיתוך נתקעים -> הסירו חומר תקוע
- תקלה פנימית -> פנו לטווח/תחנת שירות
- פגוע לסיבוי
- מתג הפעלה/כיבוי פגום -> פנו לטווח/תחנת שירות
- חיטוט פנימי פגום -> פנו לטווח/תחנת שירות

- הגלגל המניע חסום על ידי חפץ זר -> הסירו חסימה
- ★ המנוע פועל אך הלהבים לא זזים
- תקלה פנימית -> פנו לסוכן/תחנת שירות
- ★ להבי החיתוך חמים
- להבי חיתוך קהים -> השחיזו את הלהבים
- ללהבי חיתוך יש שקעים -> בדקו את הלהבים
- יותר מדי חיכוך עקב מחסור בחומר סיכה -> שמנו את הלהבים

