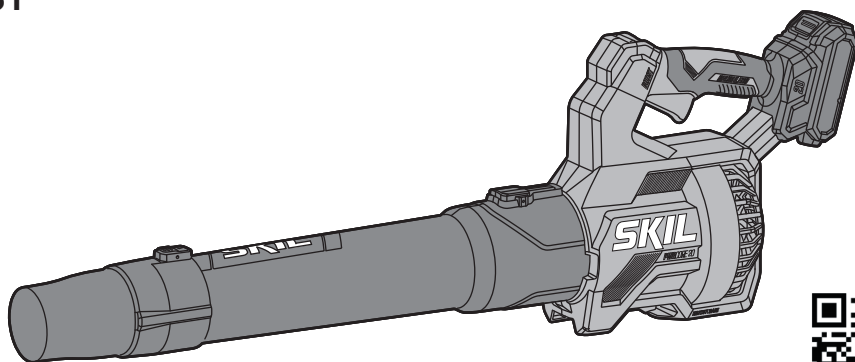


# BRUSHLESS מפוח עלים נטען ללא פחמים

# SKIL®

0331



## הוראות הפעלה מקוריות

HE



1

**0331**

20V Max  
**18**  
Volt

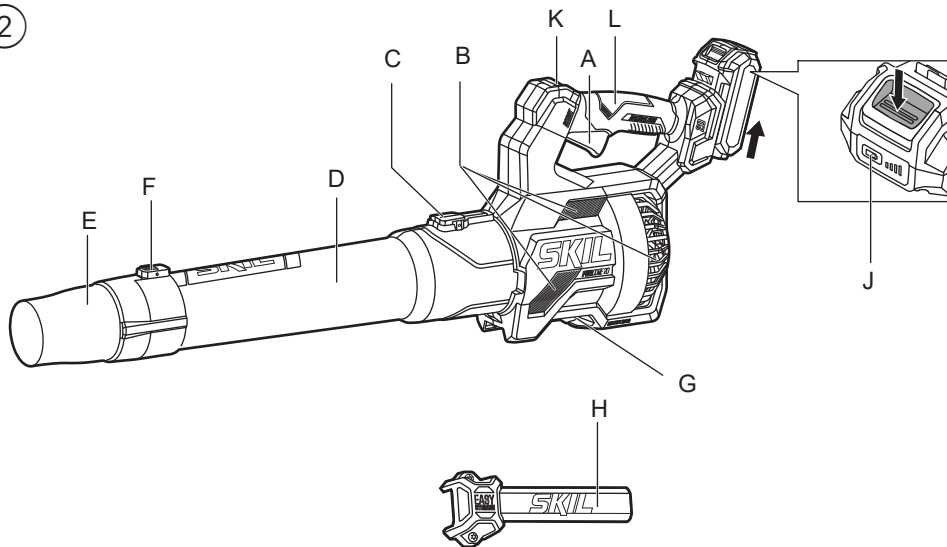
2,0 Ah  
2,5 Ah  
  
1,7 kg

4,0 Ah  
5,0 Ah  
  
2,0 kg

  
710 m<sup>3</sup>/h  
Max Air Volume

  
175 km/h  
Max. Air Speed

2



3



4



5



6

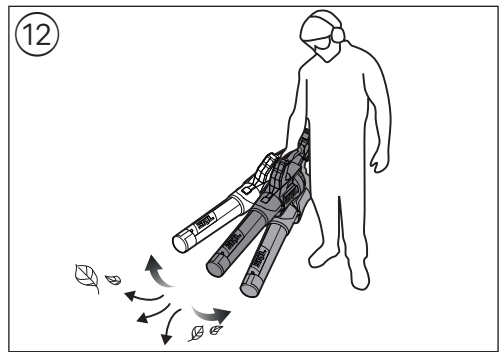
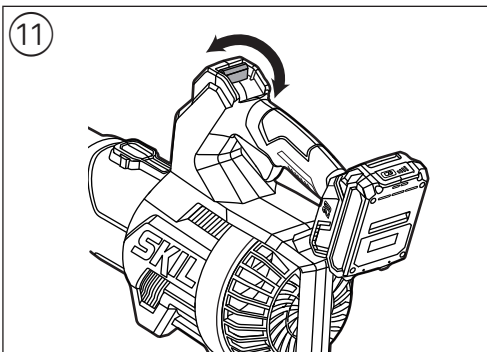
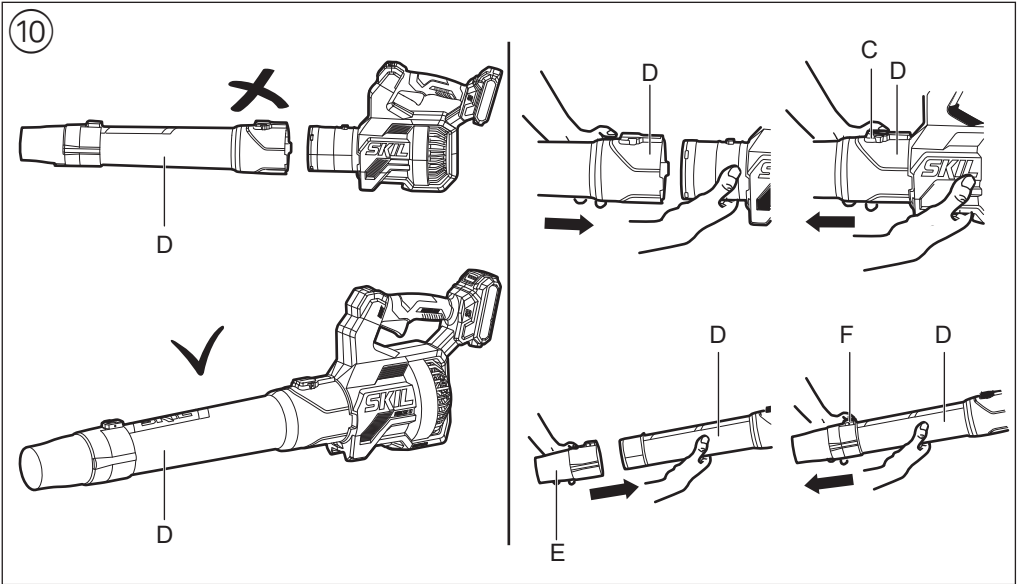
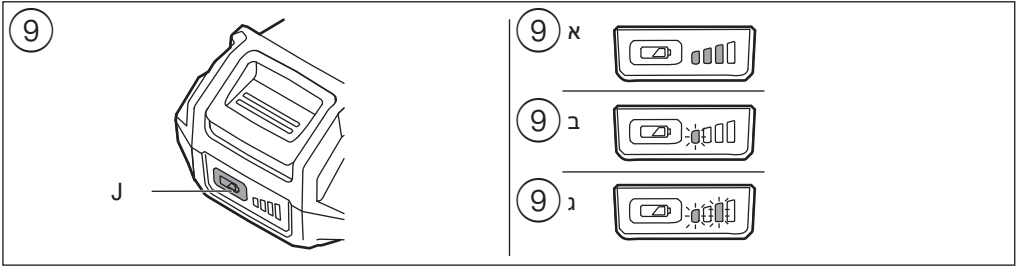


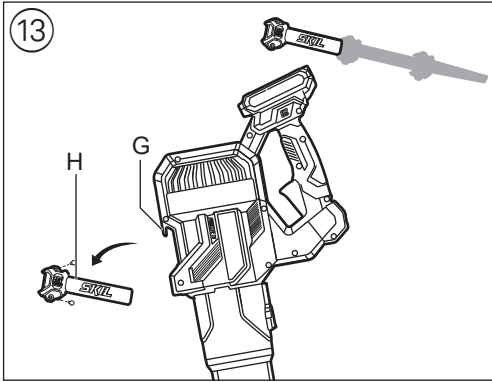
7



8







## מפוח עלים נתען BRUSHLESS 0331 ללא פחמים

### מבוא

- כלי זה מיועד לניקוי עלים יבשים, פסולת גינה כגון דשא וזרדים.
- כלי זה מיועד לשימוש ביתי בלבד ואינו מיועד לשימוש בתנאים רטובים
- בדקו אם הארזיה מכילה את כל החלקים כפי שמוצג בתרשים ②
- כאשר חלקים חסרים או פגומים, אנא צרו קשר עם הסוכן שלכם
- קראו בעיון את מדריך ההוראות הזה לפני השימוש ושמרו אותו לעיון עתידי ③
- שימו לב במיוחד להוראות הבטיחות והאזהרות; אי ביצוע פעולות אלה עלול לגרום לפציעה חמורה

### נתונים טכניים ①

### רכיבי המכשיר ②

A	מתג הדק המהירות משתנות
B	חריצי אורז
C	לחצן שחרור צינור
D	צינור
E	זרבובית
F	לחצן שחרור זרבובית
G	II אחסון
H	מסילת אחסון
J	מחונן רמת הסוללה
K	לחצן כוונן מהירות אוויר
L	משטח אחיזה

### בטיחות

אזהרות בטיחות כלליות עבור כלי עבודה חשמליים

**A** אזהרה קראו את כל אזהרות הבטיחות, את ההוראות, התמונות והמפרטים המוספקים ביחד עם מכשיר חשמלי זה. אי מילוי כל ההוראות המופיעות למטה עלול לגרום להלם חשמלי, שרפה ו/או פציעה חמורה.

שימרו את כל האזהרות וההוראות לעיון עתידי.

המושג "כלי עבודה חשמלי" בחלק האזהרות מתייחס אל כלי העבודה החשמלי שלכם (חוטני) או כלי עבודה חשמלי המונע על ידי סוללות (אלחוט).

### 1) בטיחות סביבת העבודה

**א) שימרו על סביבת העבודה נקייה ומוארת כהלכה.** סביבות לא מסודרות ואפלות מזמינות תאונות.

**ב) אל תפעילו את המכשיר החשמלי באזורים דליקים, בנוכחות נוזלים דליקים, גזים או אבק.** המכשירים החשמליים מייצרים ניצוצות העלולים לגרום לתאונות או אובדן האדים.

**ג) בקשו מילדים ומעוברי אורח להתרחק מן המכשיר החשמלי בעת הפעלתו.** הסחות דעת עלולות לגרום לכם לאבד שליטה.

### 2) בטיחות חשמלית

**א) התקעים של המכשיר החשמלי צריכים להיות מתאימים לשקע. לעולם אל תשנו את התקע בכל צורה שהיא. אל שתמשו במתאמים עבור תקעים של מכשירים חשמליים בעלי הארקה.** תקעים שלא שונו ושקעים מתאימים יפחיתו את הסיכון לשוק חשמלי.

**ב) הימנעו ממגע עם משטחים בעלי הארקה, כגון צינורות,**

רדיאטורים, כריים ומקררים. יש סיכון גבוה להלם חשמלי אם הנגף שלכם מוארק.

**ג) אל תשפכו את המכשיר החשמלי לגשם או לתנאים רטובים.**

מים הכנסים אל המכשיר החשמלי יגבירו את הסכנה להלם חשמלי.

**ד) אל תפעילו לחץ על הכבל לעולם אל תשתמשו בכבל על מנת לשאת, למשוך או להוציא את המכשיר החשמלי מן השקע. שימרו על הכבל הרחק ממקורות חום, שמן, קצוות חדים או חלקים נעים.** כבלים ניזוקים או מלופפים מגבירים את הסיכון לשוק חשמלי.

**ה) בעת הפעלת המכשיר החשמלי בחוץ, עשו שימוש בכבל מאריך המתאים לשימוש בחוץ מפחית את הסיכון לשוק חשמלי.**

**ו) אם אין מניעה מהפעלת המכשיר החשמלי במקום לח, עשו שימוש בממסר פחת (DCR) להגנה על המתח.** השימוש בממסר פחת מפחית את הסיכון לשוק חשמלי.

### 3) בטיחות אישית

**א) הישארו דרוכים, הביטו במה שאתם עושים והשתמשו בשכל הישר כאשר אתם משתמשים במכשיר החשמלי. נא לא להשתמש במכשיר החשמלי כאשר אתם עייפים או תחת השפעה של סמים, אלכוהול או תרופות.** רגע אחד של חוסר תשומת לב בעת הפעלת המכשיר החשמלי עלול לגרום לפציעה אישית חמורה.

**ב) השתמשו בציוד הגנה אישי. חבשו תמיד מגני עיניים.** כאשר נעשה שימוש בציוד הגנה כגון מסכת אבק, נעלי בטיחות נגד החלקה, כובעי קשים או מגני אוזניים, בתנאים המתאימים, הדבר יפחית את הסיכון לפציעות אישיות חמורות.

**ג) יש להימנע מהפעלה מקרית. וודאו שהמתג נמצא במצב כבוי לפני חיבור של מקור מתח ו/או מארז הסוללה, לפני הרמת המכשיר החשמלי או נשיאתו.** נשיאה של מכשירים חשמליים כאשר האבצע שלכם ממוקמת על המתג או חיבור מקורות מתח למכשיר חשמליים הנמצאים במצב פועל, פועל מזמינים תאונות.

**ד) חסירו כל כלי כוונן או מפתח ברגים לפני ההפעלה של המכשיר החשמלי.** מפתח ברגים או כלי כוונן המוצמד אל חלק מסתובב של המכשיר החשמלי עלול לגרום לפציעה אישית חמורה.

**ה) אל תנסו להתמתח רחוק מדי. שימרו על צעד ואיזון בטוחים בכל זמן.** הדבר מאפשר שליטה טובה יותר במכשיר החשמלי במצבים לא צפויים.

**ו) לבשו בגדים מתאימים. אל תלבשו בגדים רפויים או תכשיטים. שימרו על השיער שלכם ועל חלקי בידוד הרחק מחלקים נעים. בידים רפויים, תכשיטים או שיער ארוך עלולים להיתפס בחלקים הנעים.**

**ז) אם המכשירים מגיעים ביחד עם חיבור להוצאת אבק ומתקני איסוף, וודאו שאלו מחוברים כהלכה והשימוש בהם נעשה באופן נכון.** השימוש במתקנים לאיסוף אבק יכול להפחית סכנות הקשורות לאבק.

**ח) נקטו זהירות בעת השימוש במכשיר החשמלי גם לאחר שאתם בקיאים בשימושו, ואל תיתנו לנזחיות השימוש שלכם להפוך אותכם לשאננים ולהתעלם מעקרונות הבטיחות. פעולה לא זהירה עלולה לגרום לפציעה חמורה בשבדיר שנייה.**

### 4) השימוש והטיפול במכשיר החשמלי

**א) אל תפעילו כוח על המכשיר החשמלי השתמשו במכשיר החשמלי המיועד למטרה שלכם.** המכשיר החשמלי הנבון יבצע את עבודתו בצורה טובה ובטוחה יותר בקצב בו הוא תוכנן לפעול.

**ב) אל תשתמשו במכשיר החשמלי אם מתג ההפעלה והכיבוי איננו פועל כל מכשיר חשמלי אשר לא ניתן לשלוט בו בעזרת המתג הוא מסוכן ויש לחקק אותו.**

**ג) נתקו את התקע ממקור החשמל ו/או חסירו את מארז הסוללה מן המכשיר החשמלי, אם ניתן, לפני ביצוע כל התאמה, שינוי של אביזרים, או אחסון של מכשירי חשמל. אמצעי זהירות למניעה אלו מפחיתים את הסיכון להפעלה מקרית של המכשיר החשמלי.**

**ד) אחסנו מכשירים חשמליים אשר אינם בשימוש הרחק מהישג ידם של ילדים ואל תאפשרו לאנשים אשר אינם מכירים את**

**המכשיר החשמלי או אשר לא קראו את הוראות הפעיל את המכשיר החשמלי.** מכשירים חשמליים הם מסוכנים כאשר הם בידם של אנשים אשר לא הכשרנו להפעיל אותם.

**(ה) תחזוקו מכשירים חשמליים ואביזרים.** בדקו יישור או ליפוף של חלקים נעים, שבירה של חלקים וכל תנאים אחרים אשר עלולים להשפיע על פעולת המכשיר החשמלי. אם המכשיר החשמלי יזוק, יש לתקן אותו לפני השימוש בו. תאונות רבות נגרמות כתוצאה מתחזוקה לקייה של מכשירים חשמליים.

**(ו) שימרו על כלי החיתוך חדים ונקיים.** לכלי חיתוך אשר תחזקו כהלכה בעלי קצוות חדים יש פחות סיכוי לבצע ליפוף וקל יותר לשלוט בהם.

**(ז) השתמשו במכשירים החשמליים, באביזרים, בחתיכות המכשירים וכו' בהתאם להוראות אלו, כאשר אתם לוקחים בחשבון את תנאי העבודה ואת העבודה שיש לבצע.** שימוש במכשיר החשמלי לפעולות אחרות מאשר אלו אליהן הוא מיועד עלול להסתיים במצב מסוכן.

**(ח) שימרו על הידידות ועל חלקי המחיה בישים, נקיים וללא שמן או חומרי סיכה.** ידידות ומשטחי אחיזה מחליקים לא מאפשרים טיפול נכון ושליטה במכשיר במצבים לא צפויים.

**(5) השימוש והטיפול בסוללת הכלי**  
**(א) הטעינו רק עם המטען המצויין על ידי היצרן.** מטען המתאים למארז סוללה אחד עלול ליצור סכנת אש עבור מארז סוללה אחר.  
**(ב) השתמשו במכשירים חשמליים עם מארזי סוללה המיועדים להם.** השימוש במארזי סוללה אחרים עלול ליצור סיכון לפגיעות ושרפות.

**(ג) כאשר מארז הסוללה איננו בשימוש, שימרו עליו במרחק מסוים מעצמים אחרים העשויים ממתכת, כגון מדפים יניק, מטבחות, מתפתחות, מסמרים, ברנים או עצמים קטנים ממתכת העלולים לבצע חיבור של מסוף אחד למשנהו.** ביצוע קצר בין מסופי הסוללה עלול לגרום כוויות או שרפה.

**(ד) בתנאי שימוש לא נאותים, נוזל עלול להיפלט מן הסוללה; הימנעו מנגע עמו. אם ישנו נגע עמו, סטופו את האזור במים.** אם מתרחש נגע עם געיניים, פנו לעזרה רפואית. נוזל הנפלס מן הסוללה עלול לגרום לפריחה או כוויות.

**(ה) אל תשתמש במארז סוללה או מכשיר חשמלי יזוקים או אשר שובנו.** סוללות יזוקות או אשר שובנו עלולות להתנהג בצורה לא צפויה אשר עלולה להסתיים בשרפה, פיצוץ או סיכון לפגיעה אישית.  
**(ו) אל תחשפו את מארז הסוללה או את המכשיר אל אש או טמפרטורות גבוהות.** חשיפה אל אש או אל טמפרטורות גבוהות מ-031°C עלולה לגרום לפיצוץ.

**(ז) בצע את כל הוראות ההטענה ולא תטעין את מארז הסוללה או בהוראות אלו.** הטענה לא נכונה או מחוץ לטווחי הטמפרטורה המצוינים עלולים לגרום לנזק ולהעלות את הסיכון לשרפה.

**(6) שירות**  
**(א) בצעו עבודות שירות על המכשיר החשמלי שלכם רק באמצעות סכנאי שירות מוסמך הנושה שימוש בחלקי חילוף זהים בלבד.** הדבר יבטיח שבטיחות המכשיר החשמלי נשמרת.  
**(ב) לעולם אל תערו עבודות שימור למארזי סוללה יזוקים.** תיקון של מארזי סוללה צריך להתבצע רק על ידי היצרן או ספקי שירות מוסמכים.

## אזהרות בטיחות למפוח העלים

**(א) אין להשתמש במכשיר בתנאי מזג אוויר רע, במיוחד כאשר ישנו סיכון לברק.** הדבר מפחית את הסיכון להיפגע על ידי ברק.  
**(ב) יש להשתמש במגן געיניים ומגן אוזניים.** ציוד הגנה מתאים יפחית את הסיכון לפגיעה גופנית.

**(ג) בעת הפעלת המכשיר, יש לנעול תמיד געליים מונעות החלקה ומגנות.** אל תפעילו את המכשיר כאשר אתם יחפים או נועלים סנדלים. זה מקטין את הסיכון לפגיעה בכפות הרגליים.

**(ד) אין ללבוש בגדים רפויים או פריטים כגון געיניים, חוטים, שרשראות, עניבות וכו', שעלולים להישאב לתוך פתחי האוויר.**

קשרו לאחור או כסו שיער ארוך כדי לוודא שהוא לא נמשך לתוך פתחי האוויר. אם אחד מהפריטים האלה נמשך לתוך פתחי האוויר, זה יכול להגדיל את הסיכון לפגיעה גופנית.

**(ה) יש להרחיק ילדים ועוברי אורח מהמכשיר בעת הפעלתו.** פסולת מושלכת עלולה להגביר את הסיכון לפגיעה גופנית.

**(ו) לעולם אין לכוון את פיית המפוח לכיוון אנשים או חיות מחמד או לכיוון חלונות.** יש לנקוט משנה זהירות בעת סילוק פסולת באמצעות המפוח ליד חפצים מוצקים, כגון צלם, מכוניות וקירות שעלולים לגרום לנתיים של הפסולת. חפצים מושלכים עלולים לגרום נזק לרכוש ולהגביר את הסיכון לפגיעה גופנית.

**(ז) אין להשתמש במכונה כדי להרים או לסלק באמצעות המפוח כל דבר שנשרף או מעשן, כגון סיגריות, גפרורים או אפר חם.** מקורות הצתה אלה עלולים להגביר את הסיכון לשרפה.

**(ח) אין לנעת במאורר בעודו בתנועה.** יש לכבות את המכשיר ולהמתין עד שהמאורר יפסיק לפעול ולהוציא אותו מן השקע לפני הסרת כל חלק שעשוי לתת גישה למאורר. הדבר מקטין את הסיכון לפגיעה מחלקים נעים.

**(ט) בעת פינוי של חומרים תקועים או בעת עבודות שירות על המכשיר, ודאו שמתג הפעלה נמצא במצב כבוי ושכבל החשמל מנותק.** הפעלה בלתי צפויה של המכונה בעת פינוי חומר תקוע או טיפול עלולה להגדיל את הסיכון לפגיעה אישית.

**(י) בדקו ביסודיות את האזור בו אמורים להשתמש במכשיר עבור חיות ב.** חיות בר עלולות להיפצע על ידי המכשיר במהלך הפעולה.

- כללי**
- השתמשו במכונה רק באור יום או עם תאורה מלאכותית מתאימה
  - השתמשו במכונה רק כאשר היא מורכבת לחלוטין
  - אין להשתמש במכונה על מדשאות רטובות וכאשר החומרים שיש להפחית רטובים
  - אין להפחית או לכוון לעבר חומרים חמים, דליקים או נפיצים
  - לעולם אין להפעיל את המכונה בקרבה ישירה אל אנשים (בעיקר ילדים) ובעלי חיים
  - המשתמש אחראי עבור כל תאונה או סכנה אשר עלולים להתרחש לאנשים אחרים או לרכושם
  - כבו תמיד את המכשיר והסירו את הסוללה
    - כאשר אין אף אחד בקרבת המכונה
    - לפני ניקיון של חסימה
    - לפני בדיקה, ניקיון או עבודה על המכשיר
    - לאחר פגיעה בעצם זר
  - כאשר המכשיר מחחיל לרטוט בצורה שאיננה נורמלית
  - לעולם אל תפחית פסולת לעבר עוברי אורח
  - לבשו תמיד מכנסיים ארוכים, חולצה בעלת שרוולים ארוכים ונעלו נעליים מוצקות בעת הפעלת המכונה
  - השתמשו בכפפות מגן, משקפי בטיחות, בגדים צמודים והגנה על הישעור (לשיער ארוך)
  - חבשו מסכת אבק בעת עבודה בסביבה מאובקת
  - אל תשתמשו במכשיר אם המתג אינו מפעיל ומכבה אותו; תמיד יש לתקן מתג פגום בעזרת אדם המוסמך לך.
  - סוללות מיועד לשימוש על ידי המפעיל בנובה הקרקע ולא על גבי סלמות או תמיכה אל יציבה אחרת.
  - אם כל זה נראה כרוטס באופן מוזג, עצרו את הכלי ובדקו אם הוא פגום.

- לפני השימוש**
- למדו היטב את הבקורות ואת השימוש המתאים בכלי
  - בדקו את תפקוד הכלי לפני כל שימוש, ובמקרה של פגם, יש לתקן אותו באופן מיידי בעזרתו של אדם המוסמך לכך; לעולם אל תפתחו את הכלי בעצמכם
  - אל תעלו אל הפעילו את הכלי באמצעות צינור, דרבונית או תאים יזוקים החליפו חלקים בלויים או פגומים
  - שימרו על כל האומים, הבריחים והברגים הדוקים על מנת לוודא שהכלי נמצא בתנאי עבודה טובים
- במהלך השימוש**
- הפעילו את הכלי בקצב הליכה בלבד (אל תרוצו)
  - שמרו על בסיס מוצק במדרונות
  - ודאו תמיד שפתחי האוויר נקיים פסולת

- שמרו על עמדה בטוחה בזמן העבודה (אל תנסו להגיע למקומות רחוקים, במיוחד בעת שימוש במדרגות או בסולם)
- **לאחר השימוש**
- אחסנו את הכלי בתוך הבית במקום יבש וסגור, הרחק מהישג ידם של ילדים

- אחסנו את מארז הסוללה בנפרד מן המכשיר

- **סוללות**
- **הסוללה המצורפת, אם קיימת, טעונה חלקית** (על מנת להבטיח קיבולת מלאה של הסוללה, הטעינו אותה במלואה במטען הסוללה לפני השימוש במכשיר החשמלי שלך בפעם הראשונה)
- **השתמשו רק בסוללות ובמטענים הבאים עם כלי זה**

- סוללת SKIL: BR1x31xxxx

- מטען SKIL: CR1x31xxxx

• אין להשתמש בסוללה כאשר היא פגומה; יש להחליפה

• אין לפקר את הסוללה

• אין לחשוף את הכלי/הסוללה לגשם

• טמפרטורת סביבה מותרת (כלי/מטען/סוללה):

- במהלך טעינה 40°C...4

- במהלך הפעלה 50°C...+20-

- במהלך אחסון 50°C...+20-

• **הסבר על סמלים על גבי הכלי/הסוללה**

③ קראו את מדריך ההוראות

④ סוללות עלולות להתפוצץ בעת השלכה לאש, אז אל תשרפו סוללה מכל סיבה שהיא

⑤ אחסנו את הכלי/המטען/הסוללה במקומות שבהם הטמפרטורה לא עולה על 50°C

⑥ הרחיקו אנשים אחרים מהאזור

⑦ לבשו מגני עיניים ואוזניים

⑧ אין להשליך כלים חשמליים וסוללות ביחד עם חומרי פסולת ביתיים

## שימוש

- הוראות הרכבה ⑩
- יישרו את החרץ בצינור D על בית המפוח ודחפו את הצינור D אל בית המפוח עד שהווי יכנס למקומו בנקישה
- הבטיחו כי הצינור מורכב כראוי
- על מנת להסיר את הצינור, לחצו והחזיקו את לחצן שחרור הצינור C כדי לנתק את הברית, ואז משכו את הצינור הישר מהמפוח
- יישרו את החרץ בזרובות E ודחפו את הזרובות E על גבי הצינור עד שתיכנס למקומו בנקישה. כדי להסיר אותה, לחצו על לחצן שחרור הזרובות F והסירו את הזרובות.

- הטענת הסוללה
- **קראו את אזהרות הבטיחות ואת ההוראות המסופקות עם המטען**

• הסרה/התקנתה של הסוללה ②

- הפעלה/כיבוי
- הפעילו את הכלי על ידי לחיצה על מתג ההדק למהירויות משתנות A
- מהירות האוויר של המפוח מבוקרת על ידי הלחץ על מתג ההדק למהירויות משתנות
- **לפני הפעלת הכלי, ודא שהוא אינו במגע עם עצם כלשהו**
- **לאחר כיבוי הכלי המנוע ממשיך לעבוד במשך כמה שניות**
- לחצן כוונן מהירות אוויר K ⑪
- הפעילו את המפוח על ידי משיכת ידית כוונן מהירות האוויר K כלפי מטה
- כאשר הידית K נמשכת כלפי מטה, מתג ההדק A נלחץ באופן סינכרוני ומהירות האוויר עולה בו זמנית
- דחפו את ידית כוונן מהירות האוויר K כל הדרך כלפי מעלה כדי לכבות את המפוח
- **יש ללחוץ תמיד על ידית כוונן מהירות האוויר עד הופך כלפי מעלה לפני כיבוי המפוח**
- מחוון רמת סוללה ⑨
- לחצו על לחצן מחוון רמת הסוללה J על מנת להציג את רמת

הסוללה הנוכחית ③א

- **כאשר הרמה הנמוכה ביותר של מחוון הסוללה מתחילה להבהב לאחר לחיצה על לחצן J ③ב, הסוללה ריקה**
- **כאשר 2 רמות של מחוון הסוללה מתחילות להבהב לאחר לחיצה על לחצן J ③ג, הסוללה אינה בטווח טמפרטורת הפעלה המותרת**
- הגנה על הסוללה
- הכלי נכבה לפתע או שלא ניתן להפעילו, מתי
- **שהעומס גבוה מדי** -- הסירו את העומס והפעילו מחדש
- **טמפרטורת הסוללה אינה בטווח טמפרטורת הפעלה המותר של 20- עד 50+ מעלות צלזיוס** -- 2 רמות של מחוון רמת הסוללה מתחילות להבהב בעת לחיצה על לחצן J ③ג;
- התינו עד שהסוללה תחזור לטווח טמפרטורת הפעלה המותרת
- **הסוללה כמעט ריקה (כדי להגן מפני פריקה עמוקה)** -- רמת סוללה נמוכה או רמת סוללה נמוכה מהבהבת ③ב מוצגת על ידי מחוון רמת הסוללה בעת לחיצה על לחצן J; יש לטעון את הסוללה
- **אל תמשיכו ללחוץ על מתג הפעלה/כיבוי לאחר כיבוי הכלי באופן אוטומטי; הסוללה עלולה להינזק**
- החזקת הכלי והנחייתו ⑫
- **בזמן העבודה, החזיקו את הכלי תמיד באזורי (י) האחזיה בחוזקה**
- לתוצאות אופטימליות שמרו על מרחק של 10-15 ס"מ מן הקרקע

## תחזוקה/שירות

- כבו תמיד את הכלי, הסירו את הסוללה וודאו כי כל החלקים הנעים הגיעו לקיפאון מוחלט
- שמרו תמיד על כלי נקי (במיוחד חריצי האוורור B ②)
- נקו את הכלי **לאחר כל שימוש** עם מברשת רכה או מטלית (אין להשתמש בחומרי ניקוי או ממסים)
- אחסון ⑬
- התקינו בצורה מאובטחת את מסילת האחסון H על הקיר עם 2 ברגים **(לא מסופקים)** וכאשר היא ישרה מבחינה אופקית
- אחסנו את הכלי **בתוך הבית** במקום יבש וסגור, הרחק מהישג ידם של ילדים
- אין לכסות את הכלי עם פלסטיק (פלסטיק עלול לגרום לחות כאשר הנוצאה היא חלודה/קורוזיה)
- אם קיימת תקלה של הכלי למרות הקפדה על הליכי הייצור והבדיקה, התיקון צריך להתבצע על ידי מרכז שירות לאחר המכירה עבור כלי עבודה חשמליים של SKIL
- שלחו את הכלי לא מפורק יחד עם הוכחת רכישה לטווח שלכם או לתחנת השירות הקרובה ביותר של SKIL (כחובות כמו גם דיאגרמת השירות של הכלי מופיעות באתר [www.skil-israel.co.il](http://www.skil-israel.co.il))

## איטור וטיפול בבעיות

- הרשימה הבאה מציגה תמזימי בעיה, סיבות אפשריות ופעולות תיקון (אם באמצעות אלה לא ניתן לזהות ולתקן את הבעיה, פנו לסוכן או לתחנת השירות שלכם)
- **במקרה של תקלה חשמלית או מכנית, כבו מיד את הכלי והסירו את הסוללה**
- ★ לא ניתן להפעיל את המנוע או שהוא עוצר בפתאומיות
- סוללה ריקה <- הטעינו סוללה
- סוללה חמה <- תנו לסוללה להתקרר
- מתג הפעלה/כיבוי פגום <- פנו לסוכן/תחנת שירות
- מנוע פגום <- פנו לסוכן/תחנת שירות
- ★ הכלי פועל לסירוגין
- מתג הפעלה/כיבוי פגום <- פנו לסוכן/תחנת שירות
- חיווי פגומים פגום <- פנו לסוכן/תחנת שירות
- הגלגל המניע חסום על ידי חפץ זר <- הסירו חסימה