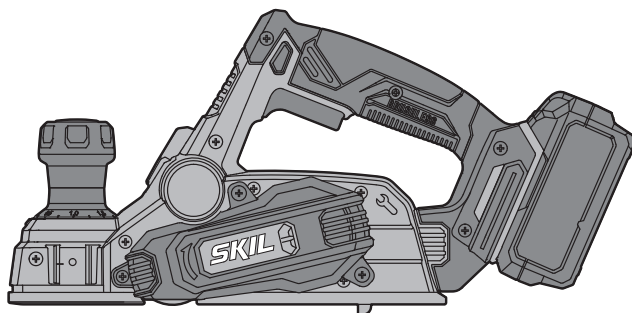


# מקצוע נטען ללא פחמים

3980

# SKIL®



## הוראות הפעלה מקוריות

HE



1

# 3980

20V Max  
18  
Volt

2,0 Ah  
2,5 Ah  
  
2,8 kg

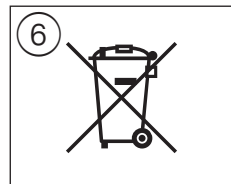
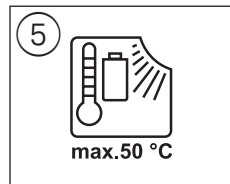
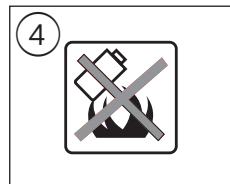
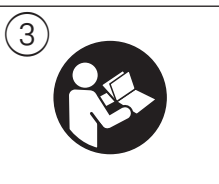
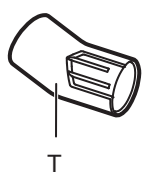
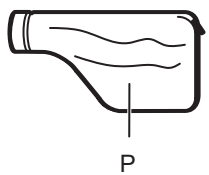
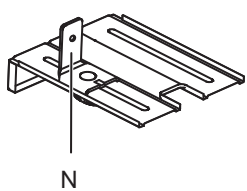
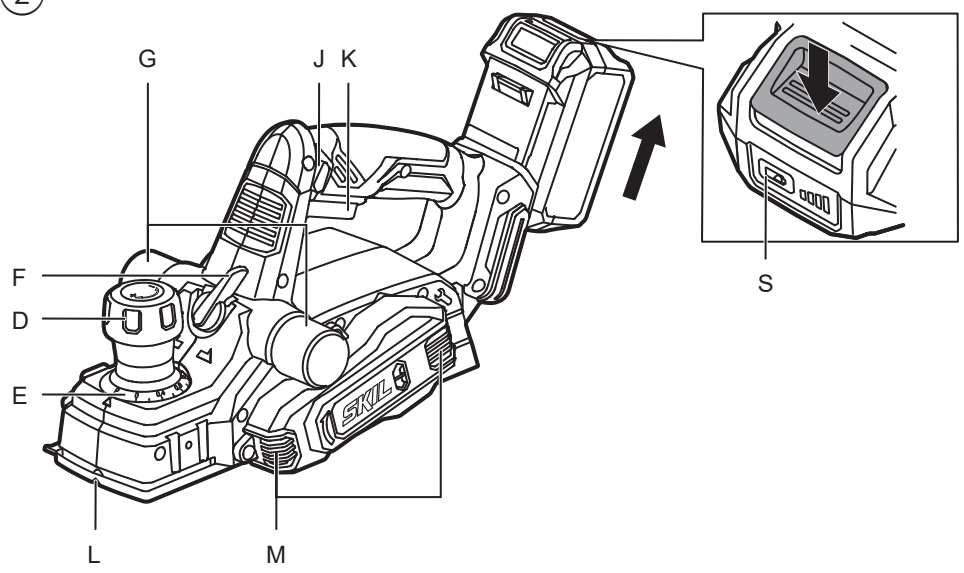
4,0 Ah  
5,0 Ah  
  
3,1 kg

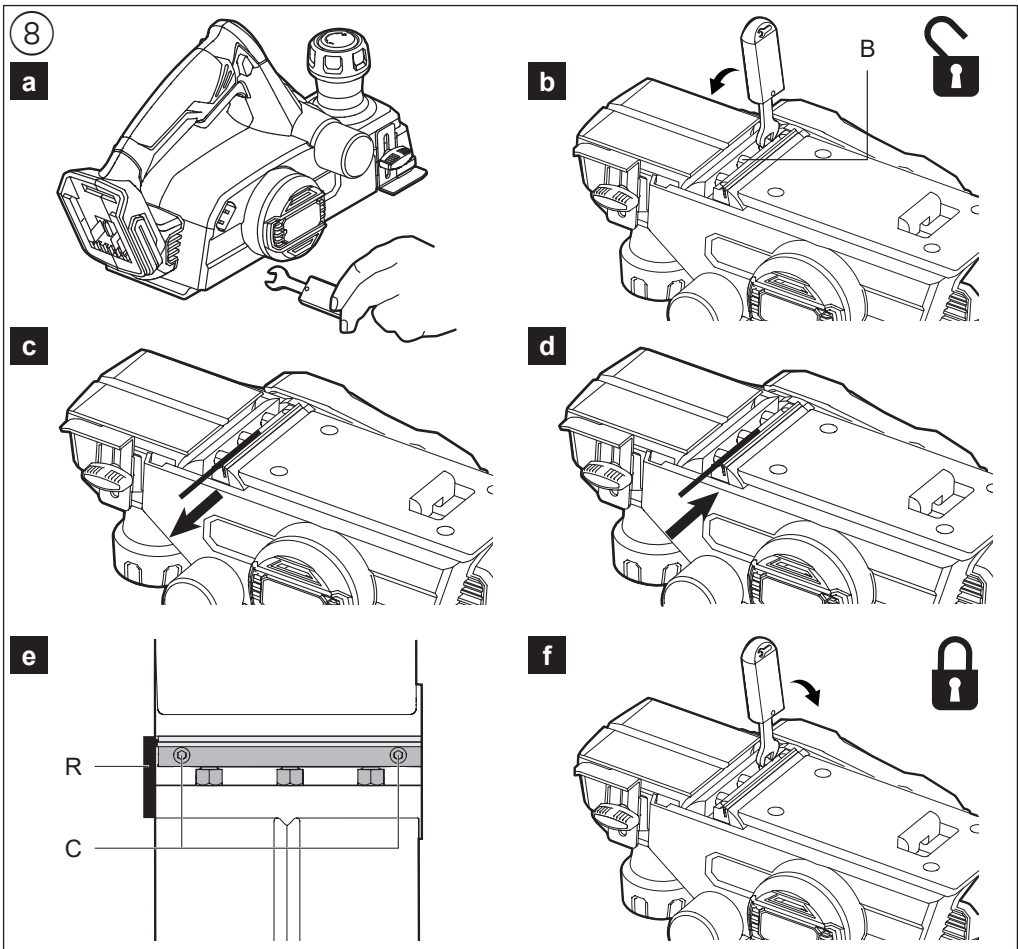
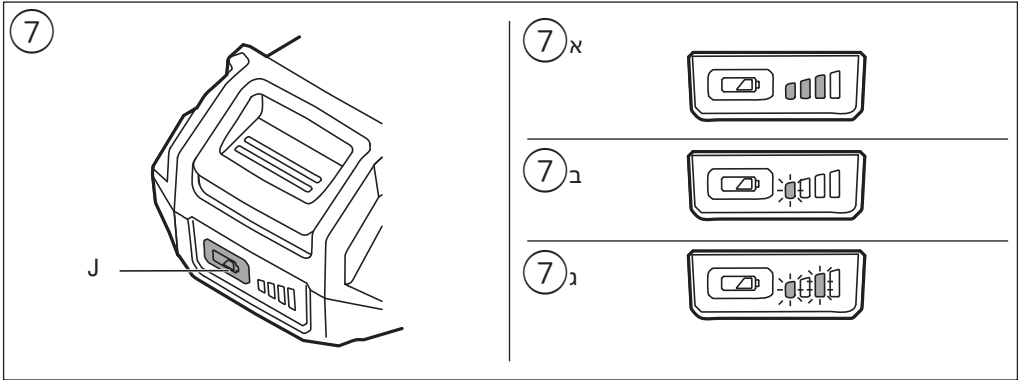
  
n<sub>0</sub>  
14000  
/min

  
+ 2 +  
+ 82 +

  
+ 8 +

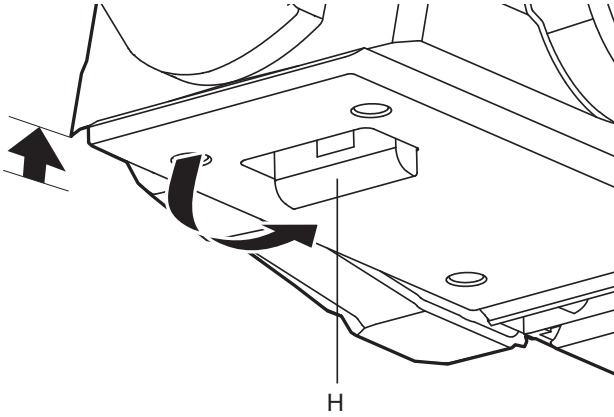
2



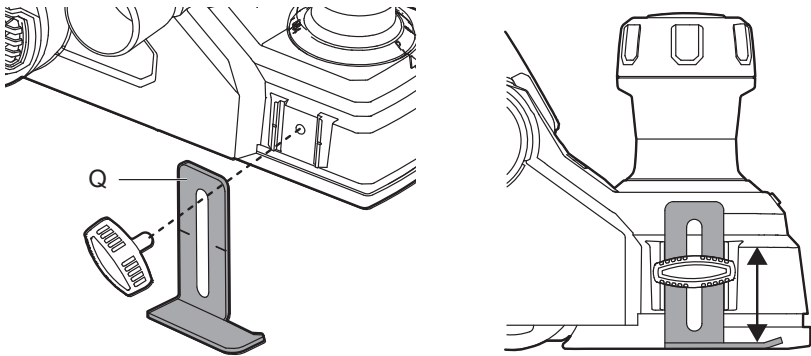




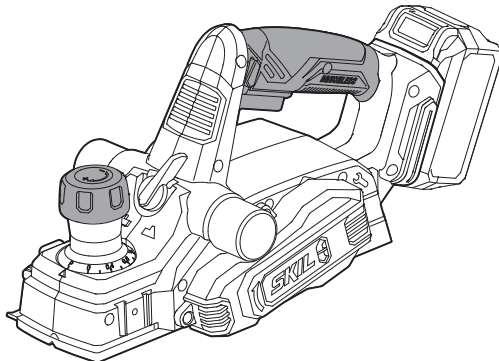
11



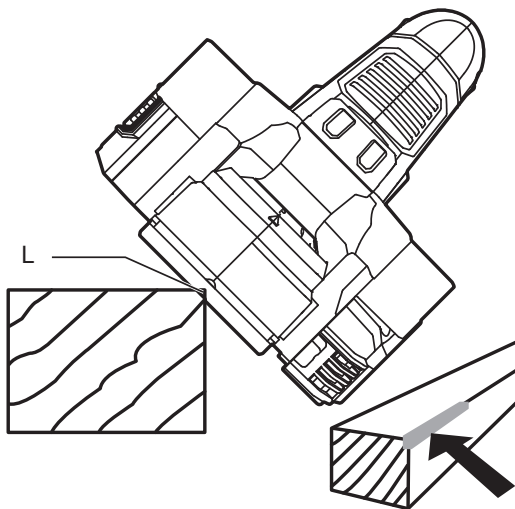
12



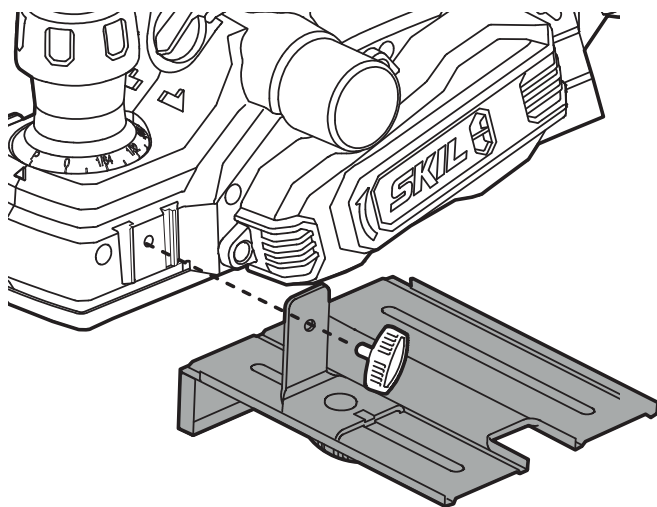
13



14



15



## מקצוע נטען BRUSHLESS ללא 3980 פחמים

### מבוא

- כלי זה מיועד להקצעת חומרי עץ כגון קורות ולוחות; הוא מתאים גם לשיפוע קצוות וחירוף
- קראו ושמו מדריך הוראות זה ③

### נתונים טכניים ①

### רכיבי המכשיר ②

A	אחסון עבור מפתח
B	בורג נעילה
C	בורגי לוח חוחרך
D	כפתור לקביעת עומק ההקצעה
E	מחונן עומק ההקצעה
F	מתג שקע שבבים
G	שקע שבבים (שמאל/מימין)
H	מעצור
J	מתג בטיחות
K	מתג הפעלה/כיבוי
L	חריץ V-
M	חריצי אוורור
N	מדריך מקביל
P	שקית אבק
Q	כוונון עומק חירוף
R	לוחית תמיכה לחוחרך
S	מחונן רמת הסוללה
T	מתאם שואב אבק

### בטיחות

אזהרות בטיחות כלליות עבור כלי עבודה חשמליים

**A** אזהרה קראו את כל אזהרות הבטיחות, את ההוראות, התמונות והמפרטים המסופקים ביחד עם מכשיר חשמלי זה. אי מילוי כל ההוראות המופיעות למטה עלול לגרום להלם חשמלי, שרפה ו/או פציעה חמורה.

שימרו את כל האזהרות וההוראות לעיני עתיד!

המושג "כלי עבודה חשמלי" בחלק האזהרות מתייחס אל כלי העבודה החשמלי שלכם (חוט) או כלי עבודה חשמלי המונע על ידי סוללות (אלחוטי).

### 1) בטיחות סביבת העבודה

- (א) שימרו על סביבת העבודה נקייה ומוארת כהלכה. אזורים עמוסים או חשוכים מזמנים תאונות.
- (ב) אל תפעילו את המכשיר החשמלי באזורים דליקים, בנוכחות נוזלים דליקים, גזים או אבק. המכשירים החשמליים מייצרים ניצוצות העלולים להצית את האבק או האדים.
- (ג) בקשו מילדים ומעוברי אורח להתרחק מן המכשיר החשמלי בעת הפעלתו. הסחות דעת עלולות לגרום לכם לאבד שליטה.

### 2) בטיחות חשמלית

- (א) התקעים של המכשיר החשמלי צריכים להיות מתאימים לשקע. לעולם אל תשנו את התקע בכל צורה שהיא. אל תשתמשו בתמאימים עבור תקעים של מכשירים חשמליים בעלי הארקה. תקעים שלא שונו ושקעים מתאימים יפחיתו את הסיכון לשוק חשמלי.
- (ב) הימנעו מנגע עם משטחים בעלי הארקה, כגון צינורות,

רדיאטורים, כיריים ומקררים. יש סיכון גבוה להלם חשמלי אם הנגף שלכם מוארק.

- (ג) אל תחשפו את המכשיר החשמלי לגשם או לתנאים רטובים. מים הנכנסים אל המכשיר החשמלי יגבירו את הסכנה להלם חשמלי.
- (ד) אל תפעילו לחץ על הכבל לעולם אל תשתמשו בכבל על מנת לשאת, למשוך או להוציא את המכשיר החשמלי מן השקע. שימרו על הכבל הרחק ממקורות חום, שמן, קצוות חדים או חלקים נעים. כבלים ניזוקים או מלופפים מגבירים את הסיכון לשוק חשמלי.

- (ה) בעת הפעלת המכשיר החשמלי בחוץ, עשו שימוש בכבל מאריך המתאים לשימוש בחוץ. השימוש בכבל מאריך המתאים לשימוש בחוץ מפחית את הסיכון לשוק חשמלי.
- (ו) אם אין מניעה מהפעלת המכשיר החשמלי במקום לח, עשו שימוש בממסר פחת (DCR) להגנה על המתח. השימוש בממסר פחת מפחית את הסיכון להתחשמלות.

### 3) בטיחות אישית

- (א) הישארו דרוכים, הביטו במה שאתם עושים והשתמשו בשכל הישר כאשר אתם משתמשים במכשיר החשמלי. נא לא להשתמש במכשיר החשמלי כאשר אתם עייפים או תחת השפעה של סמים, אלכוהול או תרופות. רגע אחד של חוסר תשומת לב בעת הפעלת המכשיר החשמלי עלול לגרום לפציעה אישית חמורה.

- (ב) השתמשו בצידוד הגנה אישי. חבשו תמיד מגני עיניים. כאשר נעשה שימוש בצידוד הגנה כגון מסכת אבק, נעלי בטיחות נגד החלקה, כובעים קשים או מגני אוזניים, בתנאים המתאימים, הדבר יפחית את הסיכון לפציעות אישיות חמורות.

- (ג) יש להימנע מהפעלה מקרית. וודאו שהמתג נמצא במצב כבוי לפני חיבור של מקור מתח ו/או מארז הסוללה, לפני הרמת המכשיר החשמלי או נשיאתו. נשיאה של מכשירים חשמליים כאשר האבצע שלכם ממוקמת על המתג או חיבור מקורות מתח למכשירים חשמליים הנמצאים במצב פועל, פועל מזמנים תאונות.
- (ד) הסירו כל כלי כונון או מפתח ברנים לפני ההפעלה של המכשיר החשמלי. מפתח ברנים או כלי כונון המוצמד אל חלק מסתובב של המכשיר החשמלי עלול לגרום לפציעה אישית חמורה.
- (ה) אל תנסו להתמתח רחוק מדי. שימרו על צעד ואיזון בטוחים בכל זמן. הדבר מאפשר שליטה טובה יותר במכשיר החשמלי במצבים לא צפויים.

- (ו) לבשו בדיים מתאימים. אל תלבשו בגדים רפויים או תכשיטים. שימרו על השיער שלכם ועל חלקי ביגוד הרחק מחלקים נעים. בדיים רפויים, תכשיטים או שיער ארוך עלולים להיתפס בחלקים הנעים.

- (ז) אם המכשירים מגיעים ביחד עם חיבור להוצאת אבק ומתקני איסוף, וודאו שאלו מחוברים כהלכה והשימוש בהם נעשה באופן נכון. השימוש בתקנים לאיסוף אבק יכול להפחית סכנות הקשורות לאבק.

- (ח) נקטו זהירות בעת השימוש במכשיר החשמלי גם לאחר שאתם בקיאים בשימושו, ואל תיתנו לנזירות השימוש שלכם להפוך אותכם לשאננים ולהתעלם מעקרונות הבטיחות. פעולה לא זהירה עלולה לגרום לפציעה חמורה בשבדיר שנייה.

### 4) השימוש והטיפול במכשיר החשמלי

- (א) אל תפעילו כוח על המכשיר החשמלי. השתמשו במכשיר החשמלי המיועד למטרה שלכם. המכשיר החשמלי הנבון יבצע את עבודתו בצורה טובה ובטוחה יותר בקצב בו הוא תוכנן לפעול.
- (ב) אל תשתמשו במכשיר החשמלי אם מתג ההפעלה והכיבוי איננו פועל. כל מכשיר חשמלי אשר לא ניתן לשלוט בו בעזרת המתג הוא מסוכן ויש לתקן אותו.
- (ג) נקחו על התקע ממקור החשמל ו/או הסירו את מארז הסוללה מן המכשיר החשמלי, אם ניתן, לפני ביצוע כל התאמה, שינוי של אביזרים, או אחסון של מכשירי חשמל אמצעי זהירות למניעה אלו מפחיתים את הסיכון להפעלה מקרית של המכשיר החשמלי.
- (ד) אחסנו מכשירים חשמליים אשר אינם בשימוש הרחק מהישג ידם של ילדים ואל תאפשרו לאנשים אשר אינם מכירים את

**המכשיר החשמלי או אשר לא קראו את הוראות הפעיל את המכשיר החשמלי.** מכשירים חשמליים הם מסוכנים כאשר הם בידם של אנשים אשר לא הוכשרו להפעיל אותם.

**ה) תחזוקה במכשירים חשמליים ואביזרים.** בדקו **יישור או ליפוף של חלקים נעים, שבירה של חלקים וכל תנאים אחרים אשר עלולים להשפיע על פעולת המכשיר החשמלי.** אם המכשיר החשמלי **ניזוק, יש לתקן אותו לפני השימוש בו.** תאונות רבות נגרמות כתוצאה מתחזוקה לקויה של מכשירים חשמליים.

**ו) שימרו על כלי החיתוך חדים ונקיים.** לכלי חיתוך אשר תוחזקו כהלכה בעלי קצוות חדים יש פחות סיכוי לבצע ליפוף וקל יותר לשלוט בהם.

**ז) השתמשו במכשירים החשמליים, באביזרים, בחתיכות המכשירים וכו' בהתאם להוראות אלו, כאשר אתם לוקחים בחשבון את תנאי העבודה ואת העבודה שיש לבצע.** שימוש במכשיר החשמלי לפעולות אחרות מאשר אלו אליהן הוא מיועד עלול להסתיים במצב מסוכן.

**ח) שימרו על הידידות ועל חלקי אחיזה יבשים, נקיים וללא שמן או חומרי סיכה.** ידידות ומשטחי אחיזה מחליקים לא מאפשרים טיפול נכון ושליטה במכשיר במצבים לא צפויים.

**5) השימוש והטיפול בסוללת הכלי**  
**א) הטעינו רק עם המטען המצויין על ידי היצרן.** מטען המתאים למארז סוללה אחד עלול ליצור סכנת אש עבור מארז סוללה אחר.

**ב) השתמשו במכשירים חשמליים עם מארזי סוללה המיועדים להם.** השימוש במארזי סוללה אחרים עלול ליצור סיכון לפציעות ושרפות.

**ג) כאשר מארז הסוללה איננו בשימוש, שימרו עליו במרחק מסוים מעצמתים אחרים העשויים ממתכת, כגון מנדים יניק, מטבעות, מפתחות, מסמרים, ברגים או עצמים קטנים ממתכת העלולים לבצע חיבור של מסוף אחד למשנהו. ביצוע קצר בין מסופי הסוללה עלול לגרום לכוויות או שרפה.**

**ד) בתנאי שימוש לא נאותים, נוזל עלול להיפלט מן הסוללה; הימנעו מנגע עמו. אם ישנו מנגע מקרי, סטופו את האזור במים. אם מרחש מנגע עם העיניים, פנו לעזרה רפואית.** נוזל הנפלט מן הסוללה עלול לגרום לפריחה או כוויות.

**ה) אל תשתמשו במארז סוללה או מכשיר חשמלי ניזוקים או אשר שובו.** סוללות ניזוקות או אשר שובו עלולות להתנהג בצורה לא צפויה אשר עלולה להסתיים בשרפה, פיצוץ או סיכון לפציעה אישית.

**ו) אל תחשפו את מארז סוללה או את המכשיר אל אש או טמפרטורות גבוהות.** חשיפה אל אש או טמפרטורות הגבוהות מ-130°C עלולה לגרום לפיצוץ.

**ז) בצע את כל הוראות הטעינה ואל טעינו את מארז הסוללה או את הכלי החשמלי מחוץ לטווחי הטמפרטורה המצוינים בהוראות אלו.** הטעינה לא נכונה או מחוץ לטווחי הטמפרטורה המצוינים עלולים לגרום לנזק ולהעלות את הסיכון לשרפה.

**6) שירות**  
**א) בצעו עבודות שירות על המכשיר החשמלי שלכם רק באמצעות סכנאי שירות מוסמך הנושה שימוש בחלקי חילוף זהים בלבד.** הדבר יבטיח שבטיחות המכשיר החשמלי נשמרת.  
**ב) לעולם אל תבצעו עבודות שירות למארזי סוללה ניזוקים.** תיקון של מארזי סוללה צריך להתבצע רק על ידי היצרן או ספקי שירות מוסמכים.

## הוראות בטיחות למקצוי נטען

- המתינו בע שהחותך יפסיק לפעול לפני שתניחו את הכלי (חותך מסתובב חשוף עלול לפגוע במשטח והולביל לאובדן שליטה אפשרי והפגיעה חמורה)
- לחזיקו את הכלי החשמלי באמצעות משטחי אחיזה מבודדים, מכיוון שהחותך עלול לגעת בחוט שלו עצמו (חיתוך חוט "חי" עשוי להפוך את חלקי המתכת החשופים של הכלי החשמלי ל"חיים") ויכול לגרום להתחשמלות של המפעיל)
- השתמשו במהדקים או בכל דרך מגע אחרת כדי לאבטח ולתמוך בחומר העבודה לפלטפורמה יציבה (החזקת חומר

העבודה ביד או כנגד הגוף משאירה אותו לא יציב ועלולה להוביל לאובדן שליטה)

## כלי

- כלי זה איננו מיועד לשימוש על ידי אנשים מתחת לגיל 16
  - רמת הרעש בעת העבודה יכולה לעלות על (85 dB); השתמשו בהגנה לאוזניים
  - אבק מחומרים כגון צבע המכיל עופרת, כמה מיני עץ, מינרלים ומתכת עלול להזיק (מגע עם או שאיפת האבק עלולים לגרום לתגובות אלרגיות) ואו מחלות נשימה למפעיל או לעוברי אורח; **לבשו מסכת אבק ועבדו עם מכשיר שאיבת אבק כאשר ניתן להחבר מכשיר שכזה**
  - סוגים מסוימים של אבק מסווגים כמסרטנים (כגון אלון ואבק אשור)
  - מכשיר שאיבת אבק כאשר ניתן לחבר מכשיר שכזה** עקבו אחר הוראות השימוש הלאומיות הקשורות לאבק עבור החומרים בהם אתם רוצים לעבוד
  - SKIL יכולה להבטיח תפקוד מושלם של הכלי רק כאשר נעשה שימוש באביזרים מקוריים
  - הסירו את הסוללה מהכלי לפני כל התאמה או החלפת אביזרים
- ## לפני השימוש
- הימנעו מנזק שיכול להיגרם על ידי ברגים, מסמרים ואלמנטים אחרים בחומר העבודה שלכם; הסירו אותם לפני שתתחילו לעבוד
  - לפני השימוש בכלי בדקו שהסכינים אינן משתפפות בשום מקום
- ## במהלך השימוש
- הרחיקו את האצבעות מהסכינים המסתובבות
  - במקרה של תקלה חשמלית או מכנית, כבו מיד את הכלי והסירו את הסוללה
  - אם שבב כלשהו נתקע בשקע השבבים, יש לכבות את המנוע, לוודא שכל החלקים הנעים נצטרו לחלוטין, להוציא את הסוללה ולהוציא את השבב התקוע

## סוללות

- סוללה המצורפת, אם קיימת, טעונה חלקית** (על מנת להבטיח קיבולת מלאה של הסוללה, הטעינו אותה במלואה במטען הסוללה לפני השימוש במכשיר החשמלי שלכם בפעם הראשונה)
- השתמשו רק בסוללות ובמטענים הבאים עם כלי זה
  - סוללת SKIL: BR1x31xxxx
  - מטען SKIL: CR1x31xxxx
- אין להשתמש בסוללה כשאר היא פגומה; יש להחליפה
- אין לפרק את הסוללה
- אין לחשוף את הכלי/הסוללה לגשם
- מטפרטורת סביבה מותרת (כלי/מטען/סוללה):
  - במהלך טעינה 40°C...4
  - במהלך הפעלה 50°C...+20
  - במהלך אחסון 50°C...+20

## הסבר על סמלים על גבי הכלי/הסוללה

- קראו את מדריך ההוראות לפני השימוש
- סוללות עלולות להתפוצץ בעת השכלה לאש, אז אל תשרפו
- סוללה מכל סיבה שהיא
- אחסנו את הכלי/המטען/הסוללה במקומות שבהם הטמפרטורה לא עולה על 50°C
- אין להישלך כלים חשמליים וסוללות ביחד עם חומרי פסולת ביתיים

## שימוש

הטענת הסוללה

- קראו את אזהרות הבטיחות ואת ההוראות המסופקות עם המטען**
- הסרה/התקנה של הסוללה ② מחוץ רמת סוללה ⑦
- לחצו על לחצן מחוץ רמת הסוללה J על מנת להציג את רמת הסוללה הנוכחית ⑦ א
- כאשר הרמה הנמוכה ביותר של מחוון הסוללה מתחילה להבהב לאחר לחיצה על לחצן J ⑦, הסוללה ריקה**
- כאשר 2 רמות של מחוון הסוללה מתחילות להבהב לאחר**



## לחיצה על לחצן J 7, הסוללה אינה בטווח טמפרטורת הפעלה המותרת

- הגנה על הסוללה
- הכלי ניכבה לפתע או שלא ניתן להפעילו, מתי
- השעמום גבוה מדי -- הסירו את העומס והפעילו מחדש
- טמפרטורת הסוללה אינה בטווח טמפרטורת הפעלה המותר של 20- עד 50+ מעלות צלזיוס -- 2 רמות של מחוון רמת הסוללה מתחילות להבהב בעת לחיצה על לחצן J 7; ג
- המתנדע דנו שהסוללה תחזור לטווח טמפרטורת הפעלה המותר
- הסוללה כמעט ריקה (כדי להגן מפני פריקה עמוקה) -->
- רמת סוללה נמוכה או רמת סוללה נמוכה מהבהבת 7 ב מוצגת על ידי מחוון רמת הסוללה בעת לחיצה על לחצן J; יש לטעון את הסוללה
- אל תמשיכו ללחוץ על מתג הפעלה/כיבוי לאחר כיבוי הכלי באופן אוטומטי; הסוללה עלולה להיזק
- החל/היפוך של הסכינים 8
- מקצועה זו מוציאה בסכינים שאינן ניתנות לטחינה עם קצוות חיתוך משני הצדדים; כך שאם צד אחד נעשה קהה, ניתן להשתמש בצד השני
- כבו את הכלי ונתקו את התקע
- הסרת התקע הנחה, אם הם מותקנים
- קחו מפתח ברגים מאחסן א 8 א
- הפכו את הכלי
- שחררו 3 ברגים B עם מפתח ברגים (אל תסירו את הברגים) 8 ב
- דחפו את הסכין אל מחוץ ללוח עם חתיכת עץ 8 ג
- החזירו את הסכין ללוח החותך במצב הפוך, או השתמשו בסכין חדשה 8 ד
- החריץ בסכין צריך להתאים למדף בלוח החותך
- הניחו את הסכינים כנגד לוחית התמיכה R 8 ה
- הדקו היטב את 3 בורגי B עם מפתח ברגים 8 ו
- הקפידו תמיד להחליף/להפוך סכינים בזמן השתמשו רק בסכינים חדות
- הקפידו תמיד להחליף/להפוך את שתי הסכינים בו זמנית
- אל תנסו להתאים את הסכינים עם בורגי לוח החותך C, אשר מוגדרים מראש במפעל
- התאמת עומק ההקצעה 9
- סובבו את ידית D בכיוון "+" / "-" להגדלה/הקטנה של עומק ההקצעה
- השתמשו במחוון E כסימוכין
- בחרו תמיד עומק הקצעה רדוד וחזרו על תהליך ההקצעה וההתאמה עד לקבלת העומק הנדרש
- שקע שבבים 10
- בחרו בצד שקע השבבים הרצוי (שמאל או ימין) עם מתג F
- חברו את שואב האבק עם מתאם T לשקע השבבים G כפי שמוגם
- ניתן גם לחבר שקית אבק P לשקע השבבים שנבחר כפי שמוגם
- אל תנסו לפנות חסימות כלשהן משקע השבבים בזמן שהסכינים מסתובבות
- מעצור H 11
- מגן על חומר העבודה מפני נזק כאשר הכלי מונח בצד
- יתקפל אוטומטית לאחור בעת ההקצעה
- הפעלת הכלי
- התאימו את עומק ההקצעה
- בחרו את התקע למקור חשמל
- מקמו את הכלי על חומר עבודה
- ודאו שרק הנעל הקדמית מונחת על חומר העבודה ושהסכינים אינן נוגעות בה
- הפעילו את הכלי על ידי לחיצה תחילה על כפתור J 2 (= מתג בטיחות לפני שהסכינים נוגעות בחומר העבודה, הכלי צריך לפעול במלוא המהירות
- החזיקו את הכלי בחוזקה בשתי הידיים וכוונו אותו קדימה במשיכה רציפה
- השתמשו בכלי עם לוח הבסיס על חומר העבודה

- אין להטות את הכלי על מנת למנוע סימני הקצעה לא רצויים
- לפני כיבוי הכלי, יש צריך להרים אותו מחומר העבודה
- כבו את הכלי על ידי שחרור ההדק K
- חירוף הקצעה 12
- בחרו את עומק ההקצעה הנדרש
- בחרו את עומק החירוף באמצעות שימוש במכוון עומק החירוף Q
- מקמו את הכלי על חומר עבודה
- התחילו בהקצעה
- רוחב חירוף מרבי 82 מ"מ
- עומק חירוף מרבי 8 מ"מ
- בזמן העבודה, החזיקו את הכלי תמיד באזרוז (!) האחיזה
- הצבעים בצבע אפור 13
- שמרו על חריצי האזור H 2 לא מכוסים
- אין להפעיל לחץ רב מדי על המכשיר; תנו לכלי לעשות עבורכם את העבודה

## עצות יישום

- בזמן ההקצעה ניתן להשתמש בשקית אבק
- לקצוות משופעים השתמשו בחריץ V L בנעל הקדמית 14
- העבירו את ידית D למיקום "0" לשיפוע קצוות בדומה לחריץ שנבחר
- עבור חריצים גדולים יותר, סובבו את ידית D כדי לבחור את עומק ההקצעה הנדרש
- בדקו תמיד תחילה על פיסת חומר רזרי
- בעת תכנון חירוף תוכלו להשיג תוצאות טובות יותר על ידי שימוש במדריך מקביל כדי להתאים את רוחב החירוף 15
- מידע נוסף ניתן למצוא באתר [www.skil-israel.co.il](http://www.skil-israel.co.il)

## תחזוקה/שירות

- שמרו תמיד על כלי וכלל נקיים (במיוחד חריצי האזור H 2)
- הסירו את הסוללה מהכלי לפני הניקוי
- אם קיימת תקלה של הכלי למרות הקפדה על הליכי הייצור והבדיקה, התיקון צריך להתבצע על ידי מרכז שירות לאחר המכירה עבור כלי עבודה חשמליים של SKIL
- שלחו את הכלי לא מפורק יחד עם הוכחת רכישה לטוכן שלכם או לתחנת השירות הקרובה ביותר של SKIL (כתובות כמו גם דיאגרמת השירות של הכלי מופיעות באתר [www.skil-israel.co.il](http://www.skil-israel.co.il))
- שימו לב שמדק עקב עומס יתר או טיפול לא נכון בכלי לא ייכלל באחריות (לתנאי האחריות של SKIL ראו [www.skil-israel.co.il](http://www.skil-israel.co.il) או שאלו את הספק שלכם)