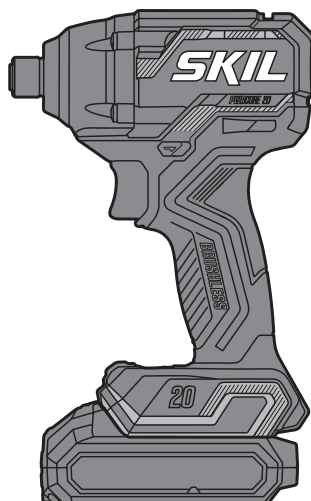


מברגת אימפקט נטענת  
Brushless ללא פחמים

3211

**SKIL**<sup>®</sup>



הוראות הפעלה מקוריות

HE




1

3211

20V Max  
18  
Volt

2,0 Ah  
2,5 Ah  
  
1,4 kg

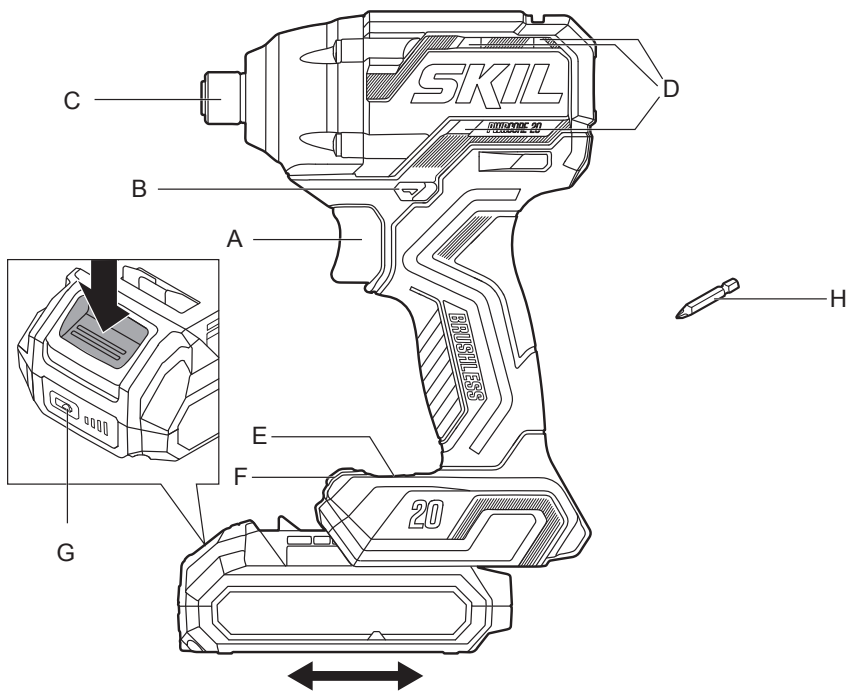
4,0 Ah  
5,0 Ah  
  
1,7 kg

  
 $n_0$   
0-2300/3500  
/min

  
0-2800/3500  
p/min

  
1/4" hex

2



3



4

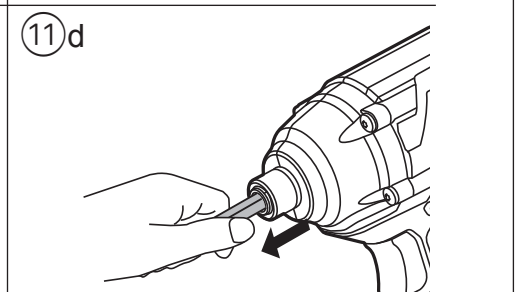
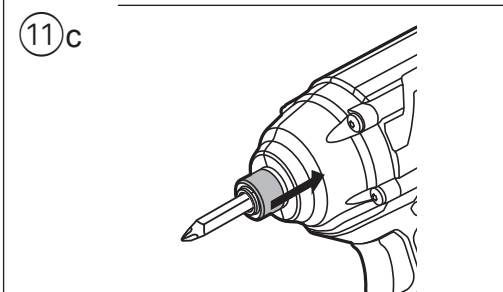
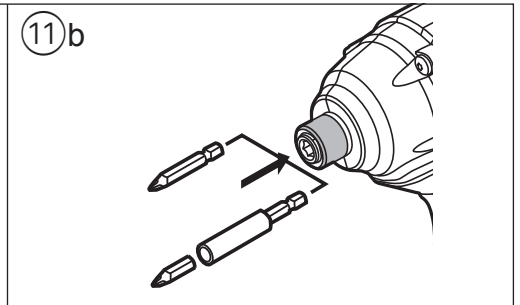
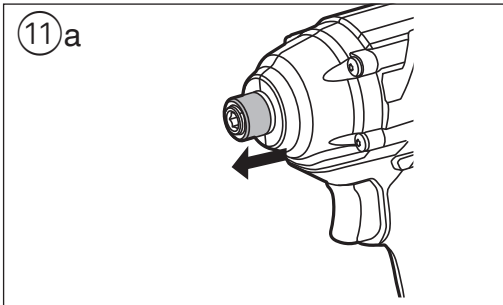
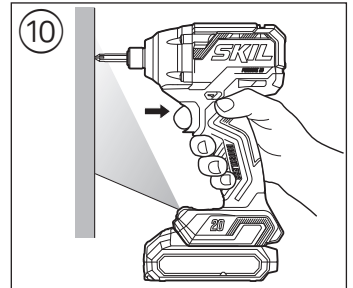
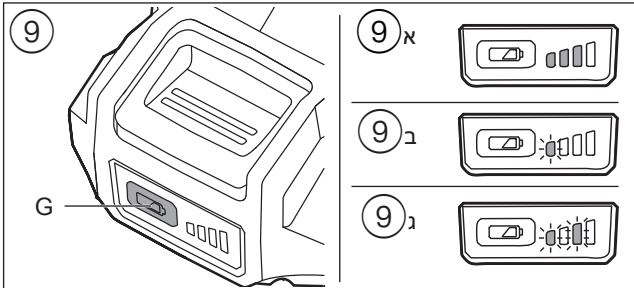
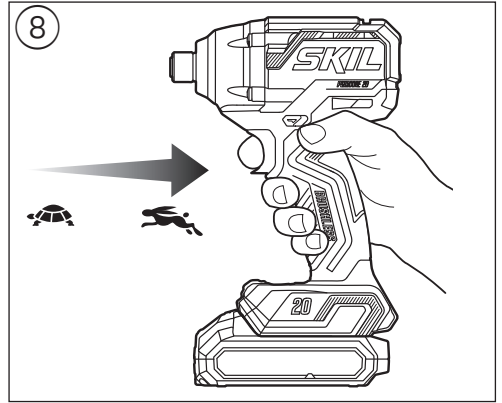
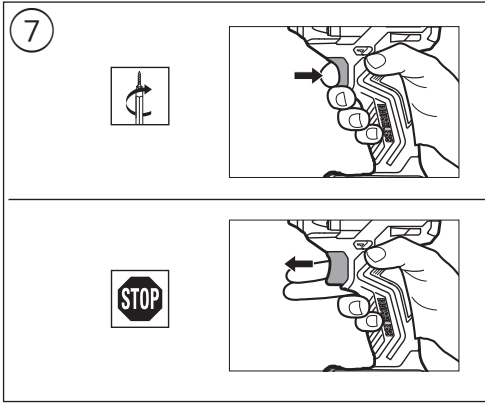


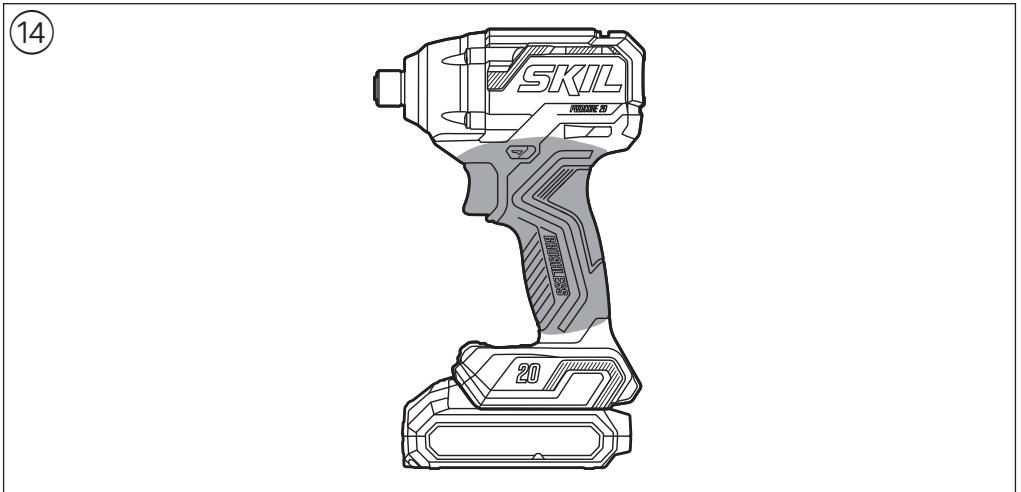
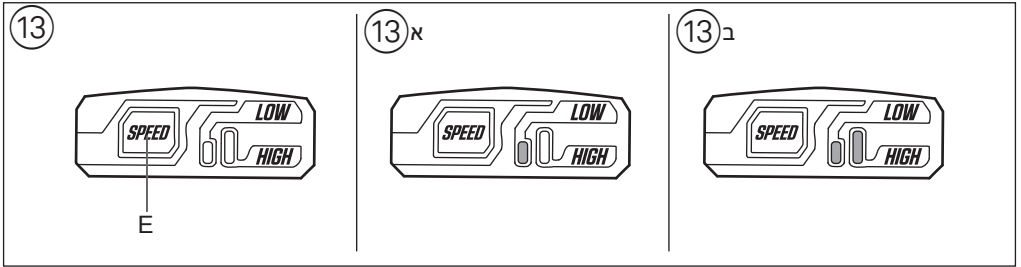
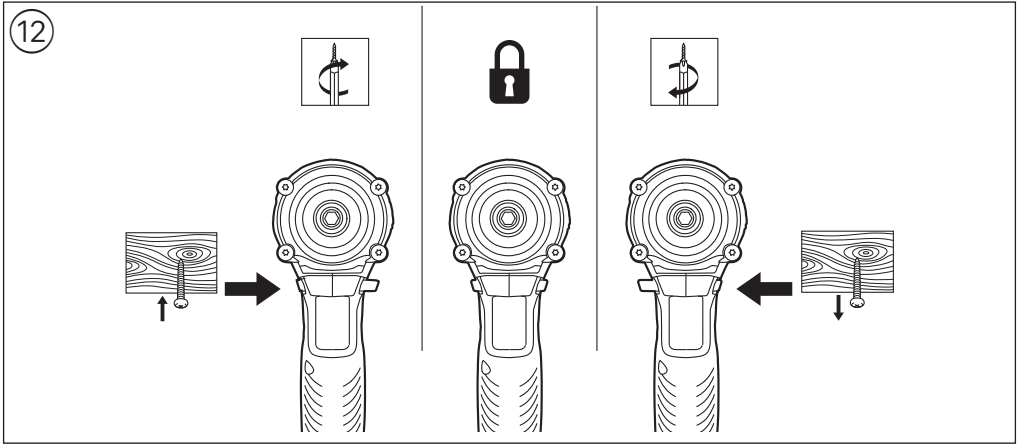
5



6







## מבוא

- כלי זה מיועד להידוק ושחרור של ברגים ואומים
- בדקו אם האריזה מכילה את כל החלקים כפי שמוצג בתרשים ②
- כאשר חלקים חסרים או פגומים, אנא צרו קשר עם הסוכן שלכם
- קראו ושמו מדרך הוראות זה ③
- שימו לב במיוחד להוראות הבטיחות והאזהרות; אי ביצוע פעולות אלה עלול לגרום לפציעה חמורה

## נתונים טכניים ①

מקסימום מומנט ליישום הברגה קשה 250NM  
בהתאם לתקן ISO5393

## רכיבי המכשיר ②

מתג הפעלה/כיבוי ובקרת מהירות  
A מתג לשינוי כיוון הסיבוב  
B שרוול נעילה  
C חריצי אורור  
D לחצן מהירות  
E תאורת LED  
F מחוון רמת הסוללה  
G ביט דרייבר 50 מ"מ  
H

## בטיחות

אזהרות בטיחות כלליות עבור כלי עבודה חשמליים  
אזהרה: קראו את כל אזהרות הבטיחות, את ההוראות, התמונות והמסופקים יחד עם מכשיר חשמלי זה. אי מילוי כל ההוראות המופיעות למטה עלול לגרום להלם חשמלי, שרפה ו/או פציעה חמורה.

שימרו את כל האזהרות וההוראות לעיון עתידית.

המושג "כלי עבודה חשמלי" בחלק האזהרות מתייחס אל כלי העבודה החשמלי שלכם (חוט) או כלי עבודה חשמלי המונע על ידי סוללות (אלחוט).

## 1) בטיחות סביבת העבודה

א) שימרו על סביבת העבודה נקייה ומוארת כהלכה. אזורים עמוסי או חשוכים מזמזמים תאונות.

ב) אל תפעילו את המכשיר החשמלי באזורים דליקים, בנוכחות נוזלים דליקים, גזים או אבק. המכשירים החשמליים מייצרים ניצוצות העלולים לעוצת את האבק או האדים.

ג) בקשו מילידים ומעורבי אורח להתרחק מן המכשיר החשמלי בעת הפעלתו. הסחוכ ידע עלולות לגרום לכם לאבד שליטה.

## 2) בטיחות חשמלית

א) התקעים של המכשיר החשמלי צריכים להיות מתאימים לשקע. לעולם אל תשנו את התקע בכל צורה שהיא. אל תשתמשו במתאמים עבור תקעים של מכשירים חשמליים בעלי לוק חשמלי. תקעים שלא שנו שקעים מתאימים יפחיתו את היסכון לשוק חשמלי.

ב) הימנעו ממצע עם מחשטים בעלי הארקה, כגון צינורות, דרייטורים, כיריים ומקררים. יש סיכון גבוה להלם חשמלי אם הגוף שלכם מוארק.

ג) אל תחשפו את המכשיר החשמלי לגשם או לתנאים רטובים. מים הנכנסים אל המכשיר החשמלי יגבירו את הסכנה להלם חשמלי.

ד) אל תפעילו לחץ על הכבל לעולם אל תשתמשו בכבל על מנת לשאת, למשוך או להוציא את המכשיר החשמלי מן השקע. חלקים נעים. כבלים ניזוקים או מלופפים מגבירים את היסכון לשוק חשמלי.

ה) בעת הפעלת המכשיר החשמלי בחוץ, עשו שימוש בכבל מאריך המתאים לשימוש בחוץ מפחית את היסכון לשוק חשמלי.

ו) אם אין מניעה מהפעלת המכשיר החשמלי במקום לח, עשו שימוש בממסר פחת (RCD) להגנה על המתח. השימוש בממסר פחת מפחית את היסכון לשוק חשמלי.

## 3) בטיחות אישית

א) הישארו דרוכים, הביטו במה שאתם עושים והשתמשו בשכל הישר כאשר אתם משתמשים במכשיר החשמלי. נא לא להשתמש במכשיר החשמלי כאשר אתם עייפים או תחת השפעה של סמים, אלכוהול או תרופות. רגע אחד של חוסר תשומת לב בעת הפעלת המכשיר החשמלי עלול לגרום לפציעה אישית חמורה.

ב) השתמשו בציוד הגנה אישי. חבשו תמיד מגני עיניים. כאשר נעשה שימוש בציוד הגנה כגון מסכת אבק, נעלי בטיחות נגד החלקה, כובעים קשיחים או מגני אוזניים, בתנאים המתאימים, הדבר יפחית את היסכון לפציעות אישיות חמורות.

ג) יש להימנע מפעולה מקרית. וודאו שהמתג נמצא במצב כבוי לפני חיבור של מקור מתח ו/או מארז הסוללה, לפני הרמת המכשיר החשמלי או נשיאתו. נשיאה של מכשירים חשמליים כאשר האצבע שלכם ממוקמת על המתג או חיבור מקורות מתח למכשירים חשמליים הנמצאים במצב פועל, מזמזמים תאונות.

ד) היסרו כל כלי כוונון או מפתח ברגים לפני הפעלה של המכשיר החשמלי. מפתח ברגים או כלי כוונון המוצמד אל חלק מסתובב של המכשיר החשמלי עלול לגרום לפציעה אישית חמורה.

ה) אל תנסו להתמתח רחוק מדי. שימרו על צעד ואיזון בטוחים בכל זמן. הדבר מאפשר שליטה טובה יותר במכשיר החשמלי במצבים לא צפויים.

ו) לישו בגדים מתאימים. אל תלבשו בגדים רפויים או תכשיטים. שימרו על השיער שלכם ועל חלקי ביגוד הרחק מחלקים נעים. בגדים רפויים, תכשיטים או שיער ארוך עלולים להיתפס בחלקים הנעים.

ז) אם המכשירים מגיעים ביחד עם חיבור להוצאת אבק ומתקני איון, וודאו שאלו מחוברים כהלכה והשימוש בהם נעשה באופן נכון. השימוש במתקנים לאיון אבק יכול להפחית סכנות הקשורות לאבק.

ח) נקטו זהירות בעת השימוש במכשיר החשמלי גם לאחר שאתם בקיאים בשימוש, ואל תיתנו לנוחיות השימוש שלכם להפוך אותכם לשאננים ולהתעלם מעקרונות הבטיחות. פעולה לא זהירה עלולה לגרום לפציעה חמורה בשרירי שנייה.

## 4) השימוש והטיפול במכשיר החשמלי

א) אל תפעילו כוח על המכשיר החשמלי. השתמשו במכשיר החשמלי המיועד למטרה שלכם. המכשיר החשמלי הנכון יבצע את עבודתו בצורה טובה ובטוחה יותר בקצב בו הוא תוכנן לפעול.

ב) אל תשתמשו במכשיר החשמלי אם מתג הפעלה והכיבוי איננו פועל. כל מכשיר חשמלי אשר לא ניתן לשלוט בו בעזרת המתג הוא מסוכן ויש לתקן אותו.

ג) נקטו את התקע ממקור החשמל ו/או הסירו את מארז הסוללה מן המכשיר החשמלי, אם ניתן, לפני ביצוע כל התאמה, שינוי של אביזרים, או אחסון של מכשיר חשמל אמצעי זהירות למניעה אלו מפחיתים את היסכון להפעלה מקרית של המכשיר החשמלי.

ד) אחסנו מכשירים חשמליים אשר אינם בשימוש הרחק מהישג ידם של ילדים ואל תאפשרו לאנשים אשר אינם מכירים את המכשיר החשמלי או אשר לא קראו את ההוראות להפעיל את המכשיר החשמלי. מכשירים חשמליים הם מסוכנים כאשר הם בידם של אנשים אשר לא הושרו להפעיל אותם.

ה) תחזקו מכשירים חשמליים ואביזרים. בדקו יישור או ליפוף של

חלקים נעים, שבירה של חלקים וכל תנאים אחרים אשר עלולים להשפיע על פעולת המכשיר החשמלי. אם המכשיר החשמלי ניזוק, יש לתקן אותו לפני השימוש בו. תאונות רבות נגרמות כתוצאה מתחזוקה לקויה של מכשירים חשמליים.

1) שימרו על כלי החיתוך חדים ונקיים. לכלי חיתוך אשר תוחזקו כהלכה בעלי קצוות חדים יש פחות סיכוי לבצע ליפוף וקל יותר לשלוט בהם.

2) השתמשו במכשירים החשמליים, באביזרים, בחתיכות המכשירים וכו' בהתאם להוראות אלו, כאשר אתם לוקחים בחשבון את תנאי העבודה ואת העבודה שיש לבצע. שימוש במכשיר החשמלי לפעולות אחרות מאשר אלו אליהן הוא מיועד עלול להסתיים במצב מסוכן.

ח) שימרו על הידידות ועל חלקי האחיזה יבשים, נקיים וולא שמן או חומרי סיכה. ידידות ומשטחי אחיזה מחליקים לא מאפשרים טיפול נכון ושליטה במכשיר במצבים לא צפויים.

5) השימוש והטיפול בסוללת הכלי  
א) הטעינו רק עם המטען המצויין על ידי היצרן. מטען המתאים למארז סוללה אחד עלול ליצור סכנת אש עבור מארז סוללה אחר.  
ב) השתמשו במכשירים חשמליים עם מארזי סוללה המיועדים להם. השימוש במארזי סוללה אחרים עלול ליצור סיכון לפציעות ושרפות.

ג) כאשר מארז הסוללה איננו בשימוש, שימרו עליו במרחק מסוים מעצמים אחרים העשויים ממתכת, כגון מהדקי ניה, מטבעות, מפתחות, מסמרים, ברגים או עצמים קטנים ממתכת העלולים לבצע חיבור של מסוף אחד למשנהו. ביצוע קצר בין מסופי הסוללה עלול לגרום לכוויות או שריפה.

ד) בתנאי שימוש לא נאותים, נודל עלול להיפלט מן הסוללה; הימנעו מנגע נמו. אם ישנו מנגע מקר, שטוף את האזור במים. אם מתרחש מנגע עם העיניים, פנו לעזרה רפואית. נזול הנפלט מן הסוללה עלול לגרום לפריחה או כוויות.

ה) אל תשתמשו במארז סוללה או מכשיר חשמלי ניזוקים או אשר שובו. סוללות ניזוקות או אשר שובו עלולות להתנהג בצורה לא צפויה אשר עלולה להסתיים בשרפה, פיצוץ או סיכון לפציעה אישית.

ו) אל תחשפו את מארז הסוללה או את המכשיר אל אש או טמפרטורות גבוהות. חשיפה אל אש או טמפרטורות הגבוהות מ-130°C עלולה לגרום לפיצוץ.

ז) בצע את כל הוראות הטעינה ואל תטעין את מארז הסוללה או את הכלי החשמלי מחוץ לטווחי הטמפרטורה המצוינים בהוראות אלו. הטעינה לא נכונה או מחוץ לטווחי הטמפרטורה המצוינים עלולים לגרום לנזק ולהעלות את הסיכון לשרפה.

6) שירות  
א) בצעו עבודות שירות על המכשיר החשמלי שלכם רק באמצעות סכנאי שירות מוסמך העושה שימוש בחלקי חילוף זהים בלבד. הדבר יבטיח שבטיחות המכשיר החשמלי נשמרת.  
ב) לעולם אל תבצעו עבודות שירות למארזי סוללה ניזוקים. תיקון של מארזי סוללה צריך להתבצע רק על ידי היצרן או ספקי שירות מוסמכים.

**הוראות בטיחות עבור מברגות אימפקט טטענות**

- החזיקו את הכלי החשמלי באמצעות משטחי אש מבודדים, בעת ביצוע פעולה שבה האטב עשוי ליצור קשר עם חיווט מוסתר (אטבים הבאים במגע עם חוט "חי" עשויים להפוך את חלקי המתכת החשופים של הכלי החשמלי "לחיים" ויכולים לגרום לשוק חשמלי למפעיל)

**כללי**

- אבק מחומרים כגון צבע המכיל עופרת, כמה מיני עץ, מינרלים ומתכת עלול להזיק (מגע עם או שאיפת האבק עלולים לגרום לתגובות אלרגיות ו/או מחלות נשימה למפעיל או לעובדי אורח);
- לבשו מסכת אבק ועבדו עם מכשיר שאיבת אבק כאשר ניתן לחבר מכשיר סכנה
- סוגים מסוימים של אבק מסווגים כחומרים מסרטנים (כגון אלון ואבק אשור) במיוחד בשילוב עם תוספים למיזוג עץ;

**לבשו מסכת אבק ועבדו עם מכשיר שאיבת אבק כאשר ניתן לחבר מכשיר סכנה**

- עקבו אחר הדרישות הלאומיות הקשורות לאבק עבור החומרים בהם אתם רוצים לעבוד
- אין לעבוד עם חומרים המכילים אסבסט (אסבסט נחשב מסרטן) וודאו שהמתנת 2) נמצא במצב האמצעי (נעילה) לפני ביצוע התאמות או החלפת אביזרים וכן בעת נשיאה או אחסון של הכלי

**אביזרים**

- SKIL יכולה להבטיח תפקוד מושלם של הכלי רק כאשר נעשה שימוש באביזרים מקוריים
- השתמשו רק באביזרים עם התאמת מהירות מותרת השווה לפחות למהירות הגבוהה ביותר ללא עומס של הכלי

**לפני השימוש**

- הימנעו מנק שיכול להיגרם על ידי ברגים, מסמרים ואלמנטים אחרים בחומר העבודה שלכם; הסירו אותם לפני שתחילו לעבוד
- אבטחו את חומר העבודה (חומר עבודה מהודק עם התקני הידוק או במקום, מוחזק בצורה מאובטחת יותר מאשר ביד)
- השתמשו בכלאים מתאימים כדי למצוא קווי שירות נסתרים או התקשרו לחברת השירות המקומית לקבלת סיוע (מגע עם קווי חשמל עלול לגרום לשרפה או לשוק חשמלי; פגיעה בקו גז עלולה לגרום לפיצוץ; חדירה לצינור מים תגרום נזק לרכוש או לשוק חשמלי)

**סוללות**

- הסוללה המצורפת, אם קיימת, טעונה חלקית (על מנת להבטיח קיבולת מלאה של הסוללה, הטעינו אותה במלואה במטען הסוללה לפני השימוש במכשיר החשמלי שלכם בפעם הראשונה)
- השתמשו רק בסוללות ובמטענים הבאים עם כלי זה
- סוללת SKIL: BR1\*31\*\*\*\*
- מטען SKIL: CR1\*31\*\*\*\*
- אין להשתמש בסוללה כאשר היא פגומה; יש להחליפה מיד
- אין לפרק את הסוללה
- אין לחשוף את הכלי/הסוללה לנשם
- טמפרטורות סביבה מותרת (כלי/מטען/סוללה):
- במהלך טעינה 40°C...4
- במהלך הפעלה 50°C...+20-
- במהלך אחסון 50°C...+20-

**הסבר על סמלים על גבי הכלי/הסוללה**

- ③ קראו את מדריך ההוראות לפני השימוש
- ④ סוללות עלולות להתפוצץ בעת השלכה לאש, אז אל תשרפו סוללה מכל סיבה שהיא
- ⑤ אחסנו את הכלי/המטען/הסוללה במקומות שבהם הטמפרטורה לא עולה על 50°C
- ⑥ אין להשליך כלים חשמליים וסוללות ביחד עם חומרי פסולת ביתיים

**שימוש**

- מתח משולב להפעלה/כיבוי ובקרת מהירות A ⑦
- שלטו במהירות באופן מדורג מאפס למקסימום על ידי הפעלת לחץ נמוך או גבוה יותר על ההדק A ⑧
- הטענת הסוללה
- קראו את אזהרות הבטיחות ואת ההוראות המסופקות עם המטען
- הסרה/הקנתה של הסוללה ②
- מחוון רמת סוללה ③
- לחצו על לחצן מחוון רמת הסוללה G על מנת להציג את רמת הסוללה הנוכחית A ④
- כאשר הרמה הנומכה ביותר של מחוון הסוללה מתחילה להבהר לאחר לחיצה על לחצן G ⑤, ב, הסוללה ריקה
- כאשר 2 רמות של מחוון הסוללה מתחילות להבהר לאחר לחיצה על לחצן G ⑥, ג, הסוללה אינה בטווח טמפרטורת הפעלה המותר
- הגנה על הסוללה
- הכלי נכבה לפתע או שלא ניתן להפעילו, מתי
- שהעומס גבוה מדי --> הסירו את העומס והפעילו מחדש

## תחזוקה/שירות

- שמו תמיד על כלי נקי (במיוחד חריצי האוורור D ②)
- **הסירו את הסוללה מהכלי לפני הניקוי**
- אם קיימת תקלה של הכלי למרות הקפדה על הליכי הייצור והבדיקה, התיקון צריך להתבצע על ידי מרכז שירות לאחר המכירה עבור כלי עבודה חשמליים של SKIL
- שלחו את הכלי לא **מפוקר** יחד עם הוכחת רכישה לסוכן שלכם או לתחנת השירות הקרובה ביותר של SKIL (כתובות כמו גם דיאגרמת השירות של הכלי מופיעות באתר [www.skil-israel.co.il](http://www.skil-israel.co.il))
- שימו לב שנקב עקב עומס יתר או טיפול לא נכון בכלי לא ייכלל באחריות (לתנאי האחריות של SKIL ראו [www.skil-israel.co.il](http://www.skil-israel.co.il) או שאלו את הספק שלכם)

- טמפרטורת הסוללה אינה בטווח טמפרטורת ההפעלה המותר של 20- עד +50 מעלות צלזיוס --> 2 רמות של מחוון רמת הסוללה מתחילות להבהב בעת לחיצה על לחצן G ⑨; המתנינו עד שהסוללה תחזור לטווח טמפרטורת ההפעלה המותרת
- **הסוללה מנעט ריקה (כדי להגן מפני פריקה עמוקה)** --> רמת סוללה נמוכה או רמת סוללה נמוכה מהבהבת ⑨ ב מוצגת על ידי מחוון רמת הסוללה בעת לחיצה על לחצן G; יש לטעון את הסוללה

- **אל תמשיכו ללחוץ על מתג ההפעלה/כיבוי לאחר כיבוי הכלי באופן אוטומטי; הסוללה עלולה להיזק**

- תאורת LED ⑩  
תאורת ה-LED נדלקת באופן אוטומטי בעת הפעלת מתג ההפעלה/כיבוי

- **כאשר תאורת ה-LED מתחילה להבהב, הגנת הסוללה מופעלת (ראו למעלה)**
- התקנה והסרה של ביטים  
- על מנת להתקין ביט, משכו את שרוול הנעילה C קדימה, הכניסו את הביט אל מחזיק הביטים ושחררו את שרוול הנעילה C כדי לנעול את הביט. ⑩ א ⑪ ב ⑪ ג

- **משכו את הביט קדימה כדי לראות אם הוא נעול ⑪ ד**
- כדי להסיר ביט, משכו את שרוול הנעילה C קדימה
- **השתמשו רק בביטים עם תפיסת כדור, ניתן להשתמש בביטים אחרים עם מחזיק ביטים אוניברסלי עם תפיסת כדור**
- **אין להשתמש בביטים עם חלק עליון פגום**

- שינוי כיוון הסיבוב ⑫  
- כאשר לא מוגדר כראוי במצב שמאל/ימין, מתג A ② לא יהיה ניתן להפעלה

- **שנו את כיוון הסיבוב רק כאשר הכלי נמצא בקיפאון מוחלט**
- בחירת מצב ⑬

- לחצו על לחצן המהירות E כדי לבחור את מצב ההידוק או ההתרופפות הרצוי כאשר הכלי מוגדר לסיבוב קדימה או אחורה:

- **מצב מהירות נמוכה ⑬ א**

- הידוק או התרופפות בפחות כוח ובמהירות נמוכה

- עבור ברגים קטנים יותר

- **מצב מהירות גבוהה ⑬ ב**

- הידוק או התרופפות עם מומנט ומהירות גבוהים

- עבור ברגים גדולים ואומים

- **ניתן לשנות מצבים לאחר לחיצה קלה על מתג ההפעלה/כיבוי (נוריות) ה-LED ירוקות מופעלות) וכאשר הכלי נמצא**

- **בקיפאון מוחלט**

- החזקת הכלי והנחיייתו ⑭

- **בזמן העבודה, החזיקו את הכלי תמיד באזור (י) האחיזה הצבועים בצבע אפור**

- שמו על חריצי האוורור D ② לא מכוסים

- אין להפעיל לחץ רב מדי על המכשיר; תנו לכלי לעשות עבודתם את העבודה

## עצות יישום

- השתמשו בביטים מתאימים
- בעת סיבוב של בורג על/ליד חצי העץ או הקצה של העץ, קדחו מראש חור על מנת למנוע היווצרות של סדקים על העץ
- בעת קידוח בעץ קשה יש צורך לקדוח מראש חור
- בעת הידוק של בורג, אין להדק יותר על המידה. בגלל שכוח דרייבר הפגיעה עלול לשבור את האטב. החזיקו את הכלי ביישור עם הבורג על מנת למנוע נזק לראש האטב.
- המומנט תלוי במשך הפגיעה. המומנט המקסימלי מושג לאחר משך פגיעה של 6-10 שניות.
- **בדקו תמיד את מומנט ההידוק עם דרייבר מומנט**
- לשימוש אופטימלי של הכלי יש צורך בלחץ יציב על הבורג, במיוחד בעת הסרת אטב.
- מידע נוסף ניתן למצוא באתר [www.skil-israel.co.il](http://www.skil-israel.co.il)