

אקדח מסמרים נטען בטען GA18 Brushless ללא פחמים

3885

SKIL[®]



הוראות הפעלה מקוריות

HE



1

3885

20V Max
18
Volt


2,0 Ah
2,5 Ah

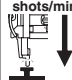
3,1 kg

4,0 Ah
5,0 Ah

3,4 kg

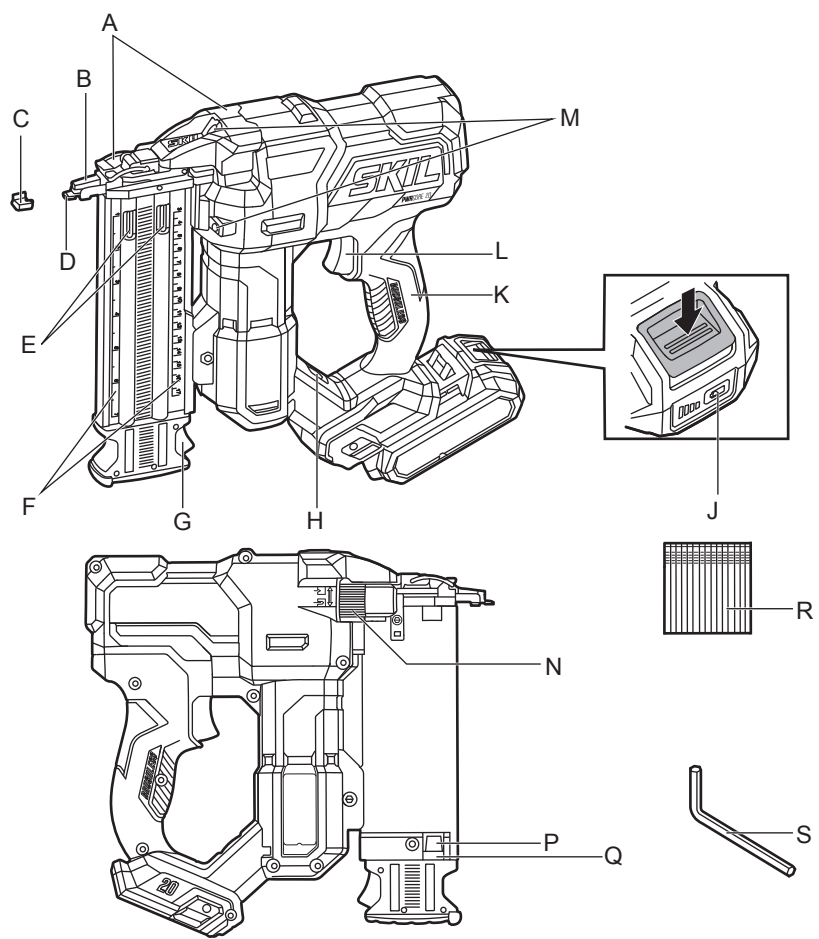

16 - 54
mm

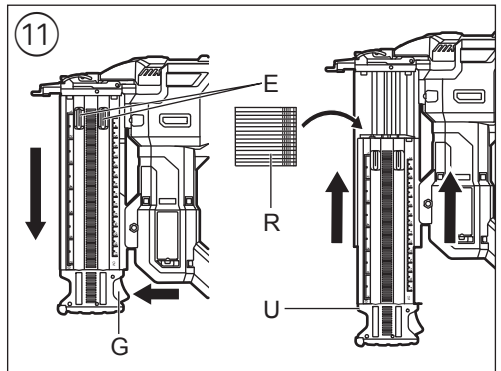
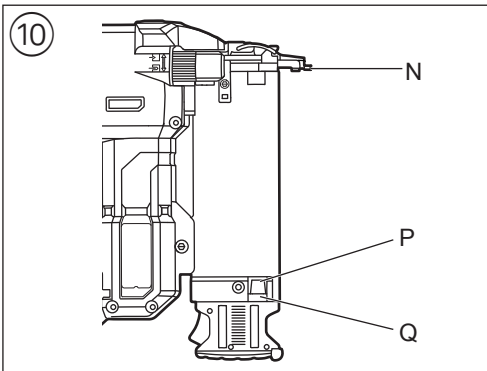
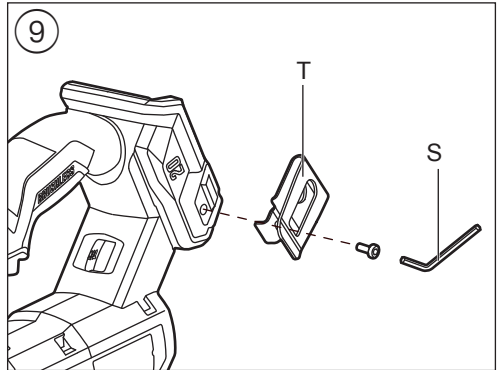
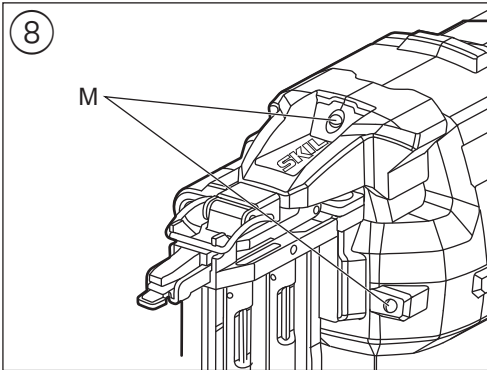
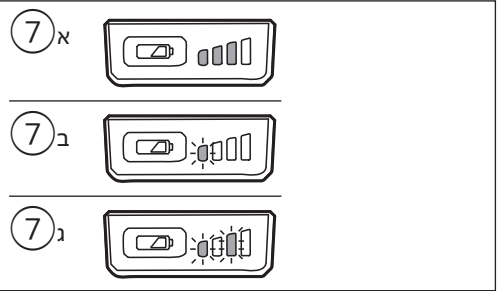
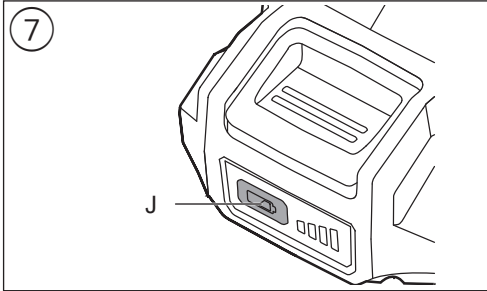
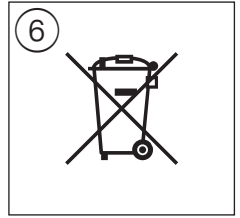
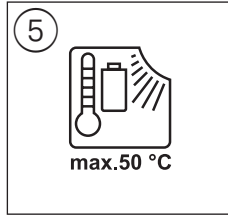
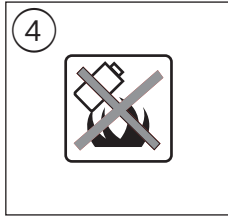
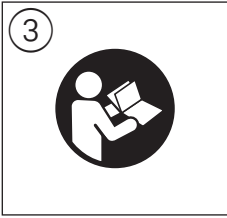

Max 105
pcs

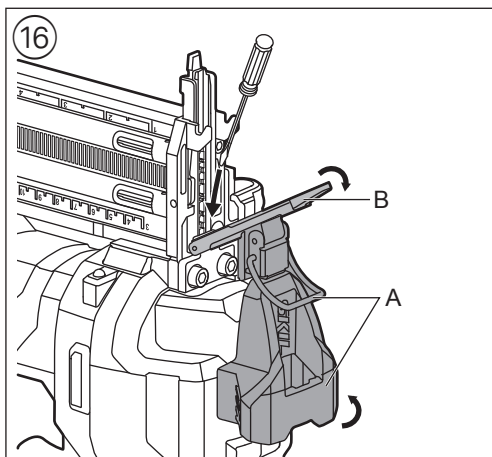
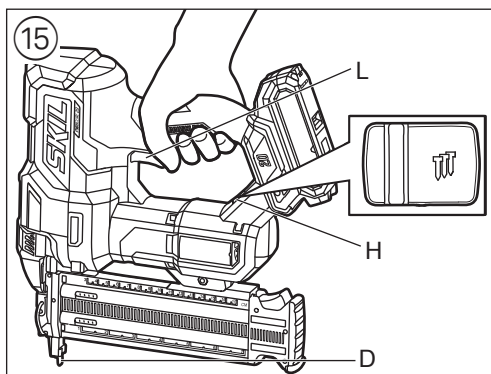
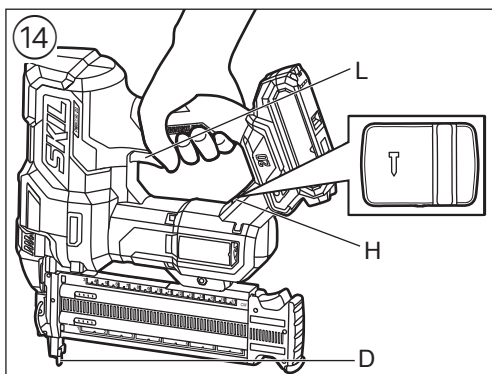
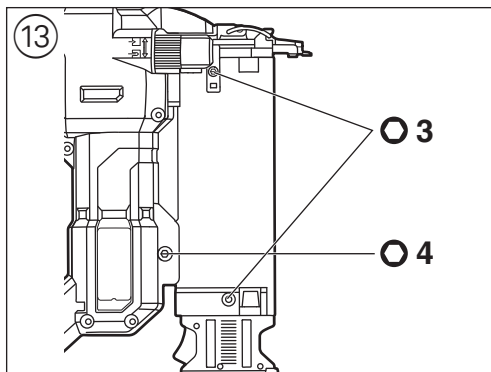
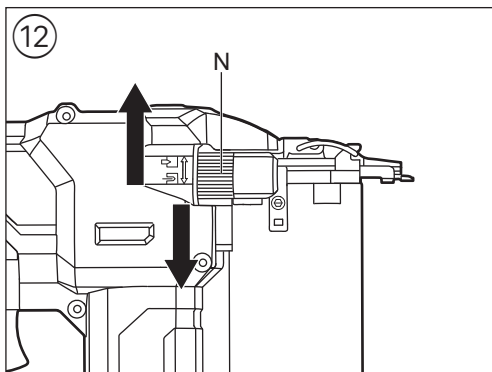
Max 120
shots/min



Ø 1.2mm
(18Ga)

2







3885

אקדח מסתרים בטען GA18 BRUSHLESS ללא פחמים

מבוא

- המכשיר אינו מיועד להתמודדות עם חומרים קשים כמו פלדה ובטון.
- הכלי מיועד להתמודדות עם קרטון, חומר בידוד, בץ, דיקט דק, נייר כסף, עור וחומרים דומים על משטחי עץ או דומה לו.
- קראו ושמרו מדריך הוראות זה ^③

נתונים טכניים ①

רכיבי המכשיר ①

A	ברית שחרור פקקים
B	שחרור פקקים ללא כלי
C	רפידת נומר
D	מגע חומר עבודה
E	חלונת מחוון מסמרים
F	קנה מידה
G	לחצן שחרור מחסנית
H	מתג בורר מצב
J	כפתור שחרור סוללה
K	ידיה
L	מתג הדק
M	נורות LED לעבודה
N	חונת כוונון עומק
P	רפידת נומר רזרבת
Q	אחסון רפידת נומר
R	מסמרי AG18
S	מפתח מוששה
T	תפס חגורה
U	מחסנית

בטיחות

אזהרות בטיחות כלליות עבור כלי עבודה חשמליים
⚠ אזהרה: קראו את כל אזהרות הבטיחות, את ההוראות, התמונות והמפרטים המסופקים ביחד עם מכשיר חשמלי זה. אי מילוי כל ההוראות המופיעות למטה עלול לגרום להלם חשמלי, שרפה ו/או פציעה חמורה.

שימרו את כל האזהרות וההוראות לעיון עתיד.

המושג "כלי עבודה חשמלי" בחלק האזהרות מתייחס אל כלי העבודה החשמלי שלכם (חוט) או כלי עבודה חשמלי המונע על ידי סוללות (אלחוטי).

1) בטיחות סביבת העבודה

- (א) שימרו על סביבת העבודה נקייה ומוארת כהלכה. סביבות לא מסודרות ואפלות מזמינות תאונות.
- (ב) אל תפעילו את המכשיר החשמלי באזורים דליקים, בנוכחות נוזלים דליקים, גזים, או אבק. המכשירים החשמליים מייצרים ניצוצות העלולים להצית את האבק או האדים.
- (ג) בקשו מילדים ומעוברי אורח להתרחק מן המכשיר החשמלי בעת הפעלתו. הסחות דעת עלולות לגרום לכם לאבד שליטה.

2) בטיחות חשמלית

- (א) התקעים של המכשיר החשמלי צריכים להיות מתאימים לשקע. לעולם אל תשנו את התקע בכל צורה שהיא. אל שתשתמשו במתאמים עבור תקעים של מכשירים חשמליים בעלי הארקה. תקעים שלא שונו ושקעים מתאימים יפחיתו את הסיכון לשוק חשמלי.

(ב) הימנעו ממגע עם משטחים בעלי הארקה, כגון צינורות, רדיאטורים, כיריים ומקררים. יש סיכון גבוה להלם חשמלי אם הגוף שלכם מוארק.

(ג) אל תחשפו את המכשיר החשמלי לגשם או לתנאים רטובים. מים הכנסים אל המכשיר החשמלי יגבירו את הסכנה להלם חשמלי.

(ד) אל תפעילו לחץ על הכבל לעולם אל תשתמשו בכבל על מנת לשאת, למשוך או להוציא את המכשיר החשמלי מן השקע. שימרו על הכבל הרחק ממקורות חום, שמן, קצוות חדים או חלקים נעים. כבלים ניזוקים או מולופפים מגבירים את הסיכון לשוק חשמלי.

(ה) בעת הפעלת המכשיר החשמלי בחוץ, עשו שימוש בכבל מאריך המתאים לשימוש בחוץ מפחית את הסיכון לשוק חשמלי.

(ו) אם אין מניעה מהפעלת המכשיר החשמלי במקום לח, עשו שימוש בממסר פחת (DCR) להגנה על המתח. השימוש בממסר פחת מפחית את הסיכון לשוק חשמלי.

3) בטיחות אישית

(א) הישאר דרוכים, הביטו במה שאתם עושים והשתמשו בשכל הישר כאשר אתם משתמשים במכשיר החשמלי. גא לא השתמשו במכשיר החשמלי כאשר אתם עייפים או תחת השפעה של סמים, אלכוהול או תרופות. רגע אחד של חוסר תשומת לב בעת הפעלת המכשיר החשמלי עלול לגרום לפציעה אישית חמורה.

(ב) השתמשו בציוד הגנה אישי. חבשו תמיד מגני עיניים. כאשר נעשה שימוש בציוד הגנה כגון מסכת אבק, נעלי בטיחות נגד החלקה, כובעים קשים או מגני אוזניים, בתנאים המתאימים, הדבר יפחית את הסיכון לפציעות אישיות חמורות.

(ג) יש להימנע מהפעלה מקרית. וודאו שהמתג נמצא במצב כבוי לפני חיבור של מקור מתח ו/או מארז הסוללה, לפני הרמת המכשיר החשמלי או נשיאתו. נשיאה של מכשירים חשמליים כאשר האצבע שלכם ממוקמת על המתג או חיבור מקורות מתח למכשירים חשמליים הנמצאים במצב פועל, מזמינים תאונות.

(ד) הסירו כל כלי כוונון או מפתח ברניים לפני ההפעלה של המכשיר החשמלי. מפתח ברניים או כלי כוונון המוצמד אל חלק מסתובב של המכשיר החשמלי עלול לגרום לפציעה אישית חמורה.

(ה) אל תנסו להתמתח רחוק מדי. שימרו על צעד ואיזון בטוחים בכל זמן. הדבר מאפשר שליטה טובה יותר במכשיר החשמלי במצבים לא צפויים.

(ו) לבשו בגדים מתאימים. אל תלבשו בגדים רפויים או תכשיטים. שימרו על השינר שלכם ועל חלקי ביוגד הרחק מחלקים נעים. בגדים רפויים, תכשיטים או שיער ארוך עלולים להתפס בחלקים הנעים.

(ז) אם המכשירים מגיעים ביחד עם חיבור להוצאת אבק ומתקני איוסף, וודאו שאלו מחוברים כהלכה והשימוש בהם נעשה באופן נכון. השימוש במתקנים לאיוסף אבק יכול להפחית סכנות הקשורות לאבק.

(ח) נקטו זהירות בעת השימוש במכשיר החשמלי גם לאחר שאתם בוקאים בשימוש, ואל תיתנו לנוחיות השימוש שלכם להפוך אותכם לשאננים ולהתעלם מעקרונות הבטיחות. פעולה לא זהירה עלולה לגרום לפציעה חמורה בשבריר שנייה.

4) השימוש והטיפול במכשיר החשמלי

(א) אל תפעילו כוח על המכשיר החשמלי. השתמשו במכשיר החשמלי המיועד למטרה שלכם. המכשיר החשמלי הנכבד יבצע את עבודתו בצורה טובה ובטוחה יותר בקצב בו הוא תוכנן לפעול.

(ב) אל תשתמשו במכשיר החשמלי אם מתג ההפעלה והכיבוי איננו פועל. כל מכשיר חשמלי אשר לא ניתן לשלוט בו בעזרת המתג הוא מסוכן ויש לתקן אותו.

(ג) נתקו את התקע ממקור החשמל ו/או הסירו את מארז הסוללה מן המכשיר החשמלי, אם ניתן, לפני ביצוע כל התאמה, שינוי של אביזרים, או אחסון של מכשירי חשמל אמצעי זהירות למניעה אלו מפחיתים את הסיכון להפעלה מקרית של המכשיר החשמלי.

(ד) אחסנו מכשירים חשמליים אשר אינם בשימוש הרחק מהישג

ידם של ילדים ואל תאפשרו לאנשים אשר אינם מכירים את המכשיר החשמלי או אשר לא קראו את ההוראות להפעיל את המכשיר החשמלי. מכשירים חשמליים הם מסוכנים כאשר הם בידם של אנשים אשר לא הכשרו להפעיל אותם.

ה) תחזקו מכשירים חשמליים ואביזרים. בדקו יישור או ליפוף של חלקים נעים, שבידה של חלקים וכל תנאים אחרים אשר עלולים להשפיע על פעולת המכשיר החשמלי. אם המכשיר החשמלי ניזוק, יש לתקן אותו לפני השימוש בו. תאונות רבות נגרמות כתוצאה מתחזוקה לקויה של מכשירים חשמליים.

ו) שימרו על כלי החיתוך חדים ונקיים. לכלי חיתוך אשר תוחזקו כהלכה בעלי קצוות חדים יש פחות סיכוי לבצע ליפוף וקל יותר לשלוט בהם.

ז) השתמשו במכשירים החשמליים, באביזרים, בחתיכות המכשירים וכו' בהתאם להוראות אלו, כאשר אתם לוקחים בחשבון את תנאי העבודה ואת המבנה שיש לבצע. שימוש במכשיר החשמלי לפעולות אחרות מאשר אלו אליהן הוא מיועד עלול להסתיים במצב מסוכן.

ח) שימרו על הידידות ועל חלקי האחיזה יבשים, נקיים וולא שמן או חומרי סיכה. ידידות ומשטחי אחיזה מחליקים לא מאפשרים טיפול נכון ושליטה במכשיר במצבים לא צפויים.

5) השימוש והטיפול בסוללת הכלי
א) הטעינו רק עם המטען המצויין על ידי היצרן. מטען המתאים למארז סוללה אחד עלול ליצור סכנת אש עבור מארז סוללה אחר.
ב) השתמשו במכשירים חשמליים עם מארזי סוללה המיועדים להם. השימוש במארזי סוללה אחרים עלול ליצור סיכון לפגיעות ושרפות.

ג) כאשר מארז הסוללה איננו בשימוש, שימרו עליו במרחק מסוים מעצמים אחרים העשויים ממתכת, כגון מהדקי ניה, מטבעות, מפתחות, מסמרים, ברגים או עצמים קטנים ממתכת העלולים לבצע חיבור של מסוף אחד למשנהו. ביצוע קצר בין מסופי הסוללה עלול לגרום לכוויות או שריפה.

ד) בתנאי שימוש לא נאותים, נודל עלול להיפלט מן הסוללה; הימנעו ממגע עמו. אם ישנו מגע מקר, שטוף את האזור במים. אם מתרחש מגע עם העיניים, פנו לעזרה רפואית. נודל הנפלט מן הסוללה עלול לגרום לפריחה או כוויות.

ה) אל תשתמשו במארז סוללה או מכשיר חשמלי ניזוקים או אשר שוננו. סוללות ניזוקות או אשר שוננו עלולות להתנהג בצורה לא צפויה אשר עלולה להסתיים בשרפה, פיצוץ או סיכון לפגיעה אישית.

ו) אל תחשפו את מארז הסוללה או את המכשיר אל אש או טמפרטורות גבוהות. חשיפה אל אש או טמפרטורות הגבוהות מ-30°C עלולה לגרום לפיצוץ.

ז) בצעו את כל הוראות ההטענה ואל תטעו את מארז הסוללה או את הכלי החשמלי מחוץ לטווחי הטמפרטורה המצוינים בהוראות אלו. הטענה לא כנונה או מחוץ לטווחי הטמפרטורה המצוינים עלולים לגרום לנזק ולהעלות את הסיכון לשרפה.

6) שירות
א) בצעו עבודות שירות על המכשיר החשמלי שלכם רק באמצעות טכנאי שירות מוסמך הנושה שימוש בחלקי חילוף זהים בלבד. הדבר יבטיח שבטיחות המכשיר החשמלי נשמרת.

ב) לעולם אל תבצעו עבודות שירות למארזי סוללה ניזוקים. תיקון של מארזי סוללה גריר להתבצע רק על ידי היצרן או ספקי שירות מוסמכים.

הוראות בטיחות לאקדח מסמרים נטען

א) הניחו תמיד שהכלי מכיל מחברים. טיפול רשלני באקדח המסמרים עלול לגרום לירי בלתי צפוי של מהדקים ולפגיעה אישית.
ב) אל תכוננו את הכלי לעבר עצמים או לעבר מי שנמצא בקרבת מקום. הפעלה בלתי צפויה תשחרר את המחברים ותגרום לפגיעה.
ג) אל תפעילו את הכלי אלא אם הכלי ממוקם בחוזקה כנגד חומר העבודה. אם הכלי אינו במגע עם חומר העבודה, ייתכן שהמחברים יוסטו הרחק מהמטרה שלכם.

ד) נתקו את הכלי ממקור החשמל כאשר מהדק נתקע בכלי. בעת הסרת מהדק תקוע, אקדח המסמרים עלול להיות מופעל בטעות אם הוא מחובר למקור חשמל.

ה) יש לנקוט משנה זהירות בעת הסרה של מהדקים תקועים. המנגנון עשוי להיות תחת לחץ והמהדק עשוי להשתחרר בכוח תוך ניסיון לשחרר מצב תקוע.

ו) אין להשתמש באקדח מסמרים זה להידוק כבלי חשמל. הוא אינו מיועד להתקנת כבלים חשמליים ועלול לפגוע בבידוד כבלי החשמל ובכך לגרום לשוק חשמלי או לסכנת שריפה.

ז) נתקו את הכלי ממקור החשמל בעת טעינה ופריקה של מחברים, ביצוע התאמות או החלפת אביזרים. הכלי עלול להיות מופעל בטעות אם הוא מחובר למקור החשמל, דבר שעלול לגרום לפגיעה אישית.

ח) הזיזו את הטיפול במחברים, במיוחד בעת טעינה ופריקה שלהם. למחברים יש נקודות חדות שעלולות לגרום לפגיעה אישית.

ט) יש להרחיק את האצבעות מההדק כאשר הן אינן מפעילות את הכלי וכאשר הן עוברות ממצב הפעלה אחד למשנהו. הפעלה בלתי צפויה תשחרר מהדק, דבר שעלול לגרום לפגיעה אישית.

י) החזיקו את הכלי במעטפתו במהלך המאזן המבודדים בלבד, בעת ביצוע של פעולה בה המחבר עלול לפגוע בכבלים הבויים. מחבר הבא במגע עם כבל "ח" עלול להפוך ל"חיים" חלקי מתכת של הכלי ועלול לגרום שוק חשמלי למפעיל.

יא) החזיקו את הכלי באחיזה איתנה במהלך הפעולה. רתיעה בלתי מבוקרת של הכלי עלולה לגרום להפעלה לא מכוונת, שבתורה עלולה לגרום לפגיעה אישית.

יב) יש להרחיק את כל חלקי הגוף כגון ידיים ורגליים וכו' מכוון הירי של המכשיר. המהדק עלול לחדר אל חומר העבודה, כמו גם אל כל חפץ מאחוריו, מה שעלול לגרום לפגיעה אישית.

יג) בעת השימוש בכלי, יש להרחיק את כל חלקי הגוף כגון ידיים ורגליים וכו' מהאזור שבו המהדק מונע לתוך חומר העבודה. המהדק עלול להיות מוסט ולצאת מחומר העבודה, מה שעלול לגרום לפגיעה אישית.

יד) נתקו את הכלי ממקור החשמל אם מהדק נתקע בכלי. בעת הסרת מהדק תקוע, הכלי עלול להיות מופעל בטעות אם הוא מחובר למקור החשמל, דבר שעלול לגרום לפגיעה אישית.

סוללות

- הסוללה המצורפת, אם קיימת, טעונה חלקית (על מנת להבטיח קיבולת מלאה של הסוללה, הטעינו אותה במלואה במטען הסוללה לפני השימוש במכשיר החשמלי שלך בפעם הראשונה)
- השתמשו רק בסוללות ובמטענים הבאים עם כלי זה
 - סוללת SKIL: BR1x31xxxx
 - מטען SKIL: CR1x31xxxx
- אין להשתמש בסוללה כאשר היא פגומה; יש להחליפה
- אין לפרק את הסוללה
- אין לחשוף את הכלי/הסוללה לגשם
- טמפרטורת סביבה מותרת (כלי/מטען/סוללה):
 - במהלך טעינה 40°C...4
 - במהלך הפעלה 50°C...+20-
 - במהלך אחסון 50°C...+20-
- מדריכי מארז הסוללות והמטען מופקים בנפרד. הם כוללים כללי בטיחות ספציפיים והוראות הפעלה. עיינו במדריכי מארז הסוללות והמטען לקבלת כללי בטיחות והוראות הפעלה מפורטות.

- הסבר על סמלים על גבי הכלי/הסוללה**
- ③ קראו את מדרר ההוראות לפני השימוש
 - ④ סוללות עלולות להתפוצץ בעת השלכה לאש, אז אל תשרפו סוללה מכל סיבה שהיא
 - ⑤ אחסנו את הכלי/המטען/הסוללה במקומות שבהם הטמפרטורה לא עולה על 50°C
 - ⑥ אין להשליך כלים חשמליים וסוללות בידד עם חומרי פסולת ביתיים

שימוש

- הטעת הסוללה
- קראו את אזהרות הבטיחות ואת ההוראות המסופקות עם

- דחפו את המחסנית U למצב סגור עד שהיא תינעל במקומה
- ודאו שהמחסנית U נעולה היטב במקומה
- חברו מחדש את הסוללה והפעילו מחדש את האקדח המסמרים
- על-ידי לחיצה על מנת ההדק
- ניתן לראות את מספר המסמרים הנותר דרך חלונות מחוון המסמרים E והטעינו מסמרים נוספים לפי הצורך.
- הסרת מסמרים
 - הסירו את מארז הסוללה מן המכשיר
 - לחצו על לחצן שחרור המחסנית G הממוקם בחלק האחורי של המחסנית והחליקו את המחסנית למצב פתוח
 - הסירו את המסמרים
 - סגרו את המחסנית U וודאו שהיא נעולה היטב במקומה
- כווננו עומק ההנעה ⑫
 - מומלץ לבדוק את עומק ההנעה על חומר עבודה רחבי כדי לקבוע את העומק הנדרש עבור היישום.
 - חומרים קשים יותר ומסמרים ארוכים יותר ידרשו יותר כוח כדי להניע את המסמר.
- **כוונו תמיד את המסמר הרחק מעצמכם ומאחרים בעת ביצוע כוונונים. אי ביצוע פעולה זו עלול לגרום לפציעה חמורה.**
 - הסירו את מארז הסוללה מן המכשיר
 - סובבו את חוגת כוונון העומק N כדי להתאים את העומק כפי שרצונו על-ידי חיץ העומק
 - חברו מחדש את מארז הסוללה
 - יש להניע מסמר בדיקה לאחר כל כוונון עד לקביעת העומק הרצוי
- הנעת מסמרים
 - **אקדח המסמרים אינו מתאים לקיבוע כבלי חשמל**
 - **לעולם אין לדרוק או אלעב את מנגנון המגע של חומר העבודה במהלך הפעלת הכלי. פעולה זו עלולה להביא לפציעה חמורה.**
 - **כאשר המחסנית מתנדנדת בעת ההפעלה, הדקו את הברגים הרופפים המאבטחים את המחסנית.** ⑬
 - אם לא מתבצעת פעולה אחרת לאחר לחיצה על מנת ההדק, אקדח המסמרים יכובה באופן אוטומטי לאחר 10 שניות.
- הפעלה בעלת רצף יחיד מספקת את מיקום המסמר המדויק ביותר והמסמר מונע במצב זה.
 - דאו שחומר העבודה מאובטח לפני ביצוע פעולה כלשהי
 - חברו את מארז הסוללה
 - החליקו את מנת בורר המצב H לצד ימין כך שרק הסמל "T" יהיה נלוו. פעולה זו תפעיל את מצב ההפעלה בעל רצף יחיד
 - אחזו בכלי בחוזקה על מנת לשמור על שליטה. מקמו את פיית הכלי על גבי משטח העבודה
 - דחפו את הכלי כנגד משטח העבודה כדי ללחוץ על מנת חומר העבודה D. לאחר מכן לחצו על מנת ההדק L כדי להניע מסמר שחררו את מנת ההדק L והרימו את הפייה מחומר העבודה כדי להשליט את הפעלת נעיצת המסמר
 - חזרו על השלבים 'ד' עד 'ע' על מנת להניע מסמרים נוספים
- מצב הפעלת מנע ⑮
 - הפעלת מנע מאפשרת מיקום מסמרים באופן חזר ומהיר מאוד.
 - ודאו שחומר העבודה מאובטח לפני ביצוע פעולה כלשהי
 - חברו את מארז הסוללה
 - החליקו את מנת בורר המצב H לימין כך שרק הסמל "TT" יהיה נלוו. פעולה זו תפעיל את מצב הפעלת המנע
 - אחזו בכלי בחוזקה על מנת לשמור על שליטה
 - דחפו את הכלי כנגד משטח העבודה כדי ללחוץ על מנת חומר העבודה D
 - לחצו והחזיקו את מנת ההדק L כדי להניע מסמר
 - השאירו את ההדק לחוץ, מקמו את הכלי לנקודת נעיצת המסמר הבאה ודחפו את הכלי כנגד חומר העבודה כדי להניע מסמר נוסף
 - שחררו את ההדק בסיום
 - מצב הפעלת מנע עדיין שומר על הלויקה של מצב הפעלת הרצף

- **המטען**
- הסרה/התקנה של הסוללה ⑯
 - מחוון רמת סוללה ⑰
 - לחצו על לחצן מחוון רמת הסוללה J על מנת להציג את רמת הסוללה הנוכחית ⑱ א
- **כאשר הרמה הנמוכה ביותר של מחוון הסוללה מתחילה להבהב לאחר לחיצה על לחצן J ⑰ ב, הסוללה ריקה**
- **כאשר רמות של מחוון הסוללה מתחילות להבהב לאחר לחיצה על לחצן J ⑰ ג, הסוללה אינה בטווח טמפרטורת ההפעלה המותרת**
- נורות LED לעבודה ⑲
 - שתי נורות העבודה מסוג LED M תוארנה כאשר מנת ההדק נלחץ או כאשר מתרחש מגע עם חומר העבודה.
 - נורת העבודה מסוג LED M תכבנה תוך כ-10 שניות לאחר שחרור מנת ההדק.
 - **כאשר תאורת ה-LED מתחילה להבהב, הגנת הסוללה מופעלת (ראו להלן)**
- הגנה על הסוללה
 - הכלי יכבה לפתע או שלא ניתן להפעילו, מתי
 - **טמפרטורת הסוללה אינה בטווח טמפרטורת ההפעלה המותר של 20- עד +50 מעלות צלזיוס** --> 2 רמות של מחוון רמת הסוללה מתחילות להבהב בעת לחיצה על לחצן J ⑰ ג;
 - המתינו עד שהסוללה תחזור לטווח טמפרטורת ההפעלה המותרת
 - **הסוללה מנעט ריקה (כדי להגן מפני פריקה עמוקה)** -->
 - רמת סוללה נמוכה או רמת סוללה נמוכה מהבהבת ⑰ ב מוצגת על ידי מחוון רמת הסוללה בעת לחיצה על לחצן J; יש לטעון את הסוללה
- **אל תמשיכו ללחוץ על מנת ההפעלה/כיבוי לאחר כיבוי הכלי באופן אוטומטי. הסוללה עלולה להימק**
- חיבור תפס חמורה ⑳
 - הסירו את מארז הסוללה מן המכשיר
 - יישרו את תפס החמורה T ואת חור הבורג בצד ימין או שמאל של אקדח המסמרים
 - השתמשו במפתח הברגים המשושה S (כלול) כדי להדק את הבורג היטב
- רפידת גומר ㉑
 - רפידת הגומר C המחוברת לפיית הכלי מסייעת במניעת השחתה ושקעים בעת עבודה עם עצים רכים יותר.
 - **הסירו את מארז הסוללות מהכלי לפני הסרה או החלפה של רפידת הגומר. אי ציות להוראה זו עלול להביא לפציעה אישית חמורה.**
 - הסירו את הסוללה
 - הסירו את הרפידה המשוששת על ידי משיכתה מהפייה
 - כדי להחליף את הרפידה, הכניסו אותה למקומה מעל הפייה ודחפו כלפי מעלה כדי למקם אותה מחדש
 - אחסון מובנה Q עבור הרפידה מקום על מחסנית הכלי. רפידת גומר P רורבית מסופקת באזור האחסון של הכלי.
- טעינת המסמרים ㉒
 - **שמרו את הכלי מכוון הרחק מכם ומאחרים בעת טעינת מסמרים. אי ציות להוראה זו עלול להביא לפציעה אישית חמורה.**
 - **השתמשו רק במסמרים המומלצים לשימוש עם כלי זה. השימוש בכל מסמר אחר עלול לגרום לתקלה כבלי, מה שמוביל לפציעות חמורות.**
 - **לעולם אין להטעין מסמרים כשקיים מנע עם חומר העבודה או כאשר ההדק מופעל פעולה זו עלולה להביא לפציעה אישית חמורה.**
 - הסירו את מארז הסוללה מן המכשיר
 - כאשר פיית הכלי מופנית הרחק מכם, לחצו על לחצן שחרור המחסנית G הממוקם בחלק האחורי של המחסנית והחליקו את המחסנית למצב פתוח
 - הניחו את המסמרים R בתעלה כאשר קצוות המסמרים מופנים שמאלה ונחים בצד שמאל של התעלה

היחד. משמעות הדבר היא שניתן להפעיל את הכלי גם על ידי לחיצה על מגע חומר העבודה כנגד פני השטח ולחיצה על מתג ההדק. אם לא מתבצעת פעולה במשך יותר מ-10 שניות לאחר לחיצה על מגע חומר העבודה או על מתג ההדק מבלי לשחרר, ההפעלה תינעל אלא אם המשתמש ישחרר הן את מגע חומר העבודה והן את מתג ההדק וינסה שוב.

- נעילת אש יבשה כאשר במחסנית נותרו 5-0 מסמרים, תכונת נעילת האש היבשה לא תאפשר פעולה. כדי לחדש את הפעולה, הטעינו מחדש את הכלי במסמרים.

- הסרת מסמר תקוע ⑩

- הסירו את מארז הסוללה מן המכשיר
- לחצו על לחצן שחרור המחסנית והסירו את המסמרים מן המחסנית
- הרימו את בריח שחרור הפקקים A ופתחו את שחרור הפקקים B
- הסירו את המסמר התקוע בעזרת מברג ראש שטוח או צבת (לא כלולים) במידת הצורך
- אין לפגוע/לגרד את תעלת המסמר או את מנגנון ההנעה. המברג צריך תמיד להחליק על המסמר בעת טיפול זה.
- סגרו את שחרור הפקקים B ואת הבריא A
- הטעינו מחדש את המסמרים וסגרו את המחסנית
- חברו מחדש את מארז הסוללה והפעילו מחדש את המכשיר על-ידי לחיצה על מתג ההדק

הנעת המסמרים עמוק מדי לתוך החומר, לכלוך עודף או מסמרים תקועים עלולים להוביל לכך שלהב ההנעה ייתקע בעמדתו התחתונה. בדרך כלל ניתן להחזיר את להב ההנעה לעמדת הפעלה על ידי לחיצה על אלמנט מגע העבודה כנגד פיסת עץ ולחיצה על ההדק. אם הכלי מסתובב מבלי להניע מסמר, תעלת המסמרים עלולה להיות מלוכלכת. ראו 'ניקוי תעלת המסמרים' בפרק 'התחזוקה' במדריך זה.

תחזוקה/שירות

- שמרו תמיד על הכלי נקי
- ניקוי תעלת המסמרים ⑪
- הסירו את הסוללה מהכלי לפני הניקוי
- הסירו את מארז הסוללה והרחיקו את הכלי ממכם בזמן ניקוי תעלת המסמרים
- נקו את תעלת המסמרים באופן קבוע. ניקוי לא נכון וסדיר של התעלה יגרום לכשל מוקדם או לביטול האחראיות.
- הסירו את מארז הסוללה מן המכשיר
- לחצו על לחצן שחרור המחסנית על מנת לפתוח את המחסנית ואז הסירו את המסמרים מן המחסנית
- הרימו את בריח שחרור הפקקים ופתחו את שחרור הפקקים
- השתמשו בכמות קטנה של שמן כלים פנאוטיים על מטלית נקייה או צמר גפן כדי לנגב את תעלת המסמרים
- הטעינו מחדש את המסמרים וסגרו את המחסנית
- אם קיימת תקלה של הכלי למרות הקפדה על הליכי הייצור והבדיקה, התיקון צריך להתבצע על ידי מרכז שירות לאחר המכירה עבור כלי עבודה חשמליים של SKIL
- שלחו את הכלי לא מפורק יחד עם הוכחת רכישה לסוכן שלכם או לתחנת השירות הקרובה ביותר של SKIL (כתובות כמו גם דיאגרמת השירות של הכלי מופיעות באתר www.skil-israel.co.il)
- שימו לב שנגזק עקב עומס יתר או טיפול לא נכון בכלי לא ייכלל באחריות (לתנאי האחריות של SKIL ראו www.skil-israel.co.il או שאלו את הספק שלכם)