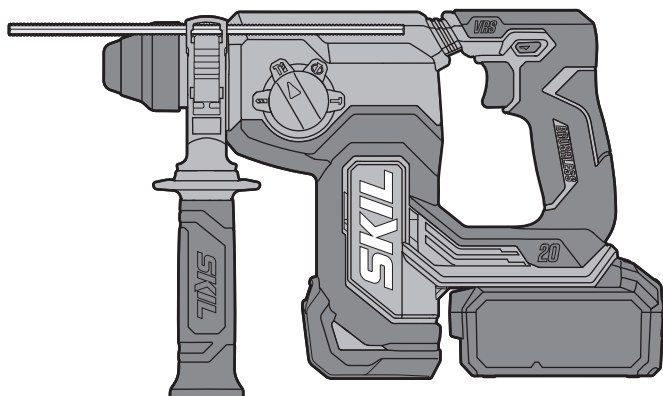


פטישון נטען ללא

פחמים

3851

SKIL®



הוראות הפעלה מקוריות


HE





1

3851

20V Max
18
Volt

2,0 Ah
2,5 Ah

2,4 kg

4,0 Ah
5,0 Ah

2,7 kg


 n_0
0-1400
/min


SDS+

Fe

13mm

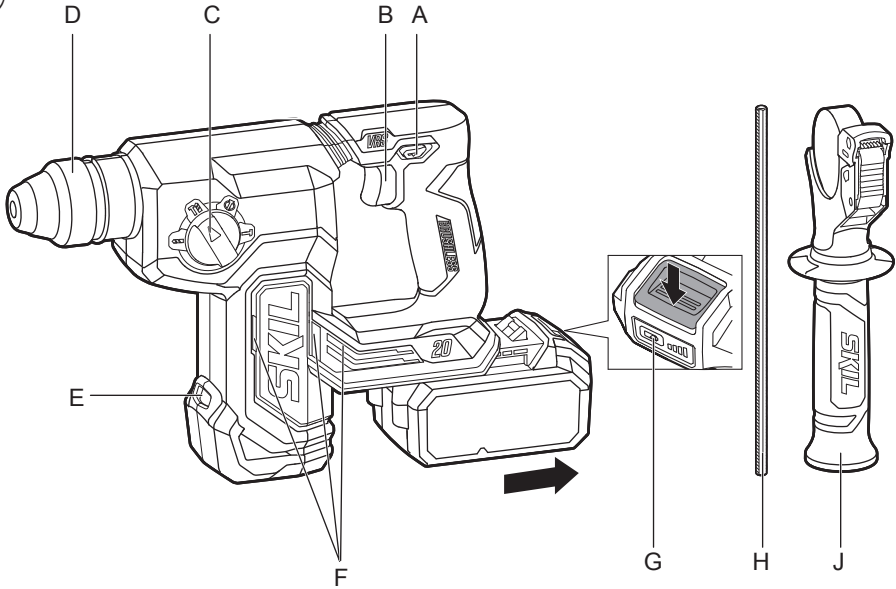

24 mm


32 mm


22J power


0-4500
/min

2



3



4

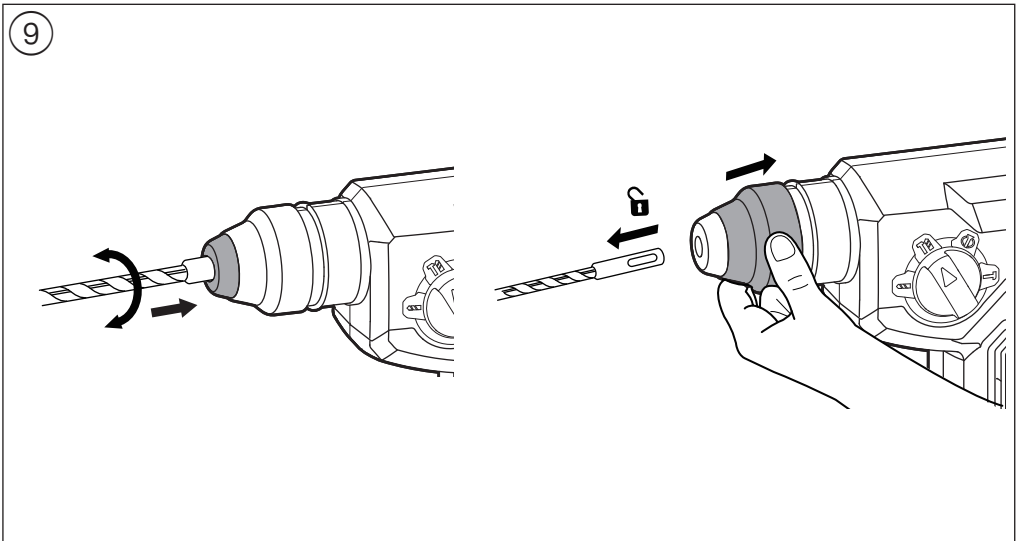
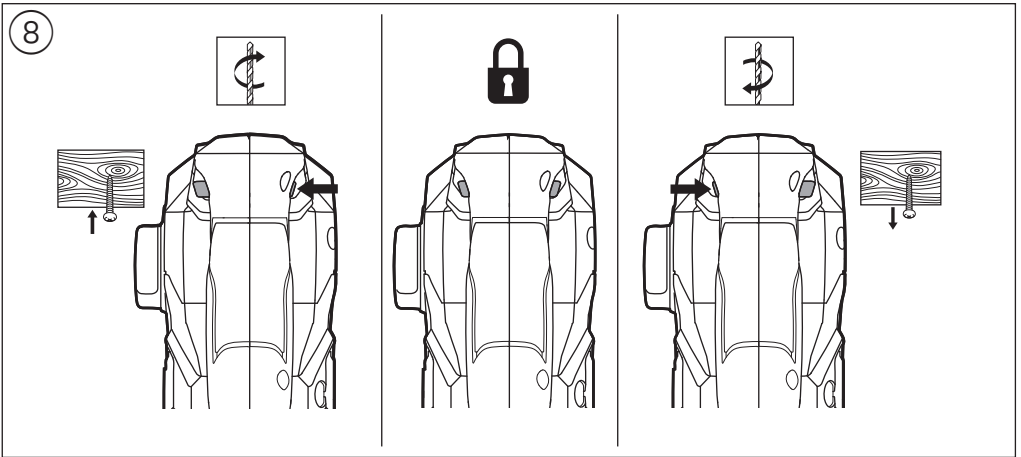
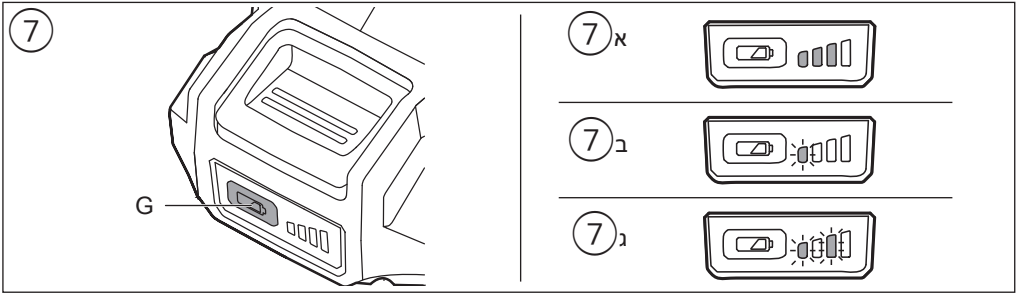


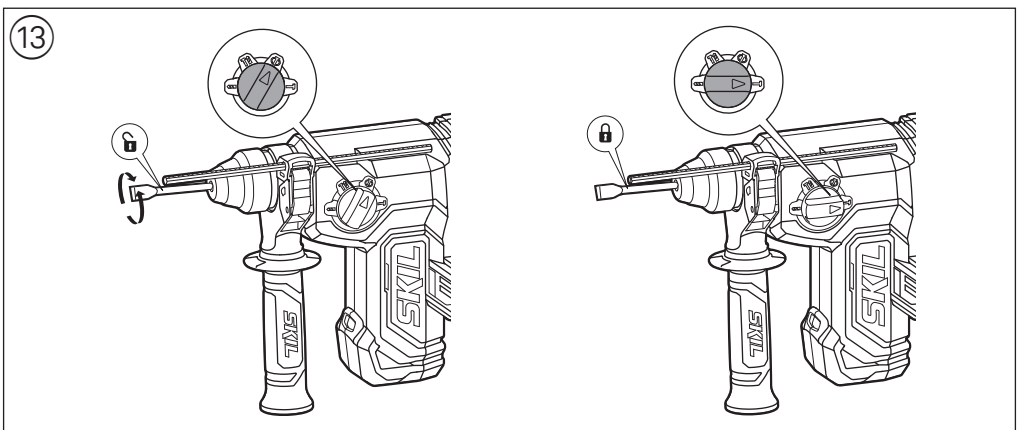
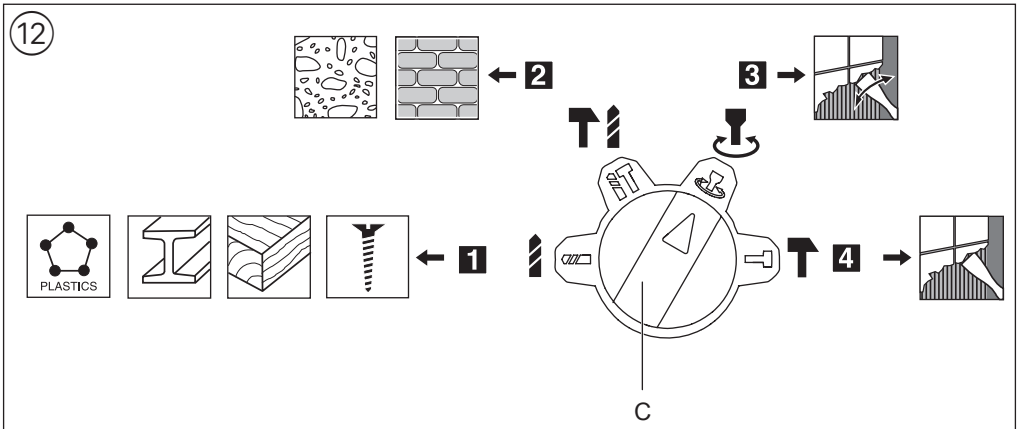
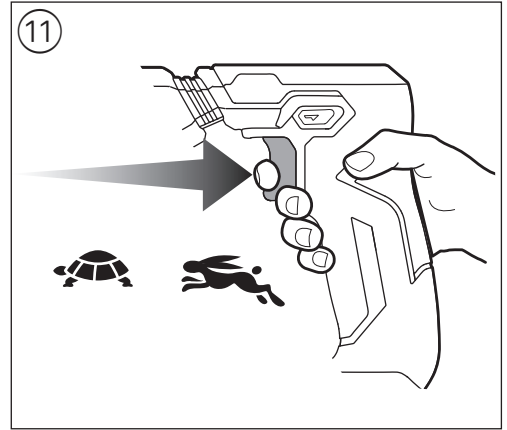
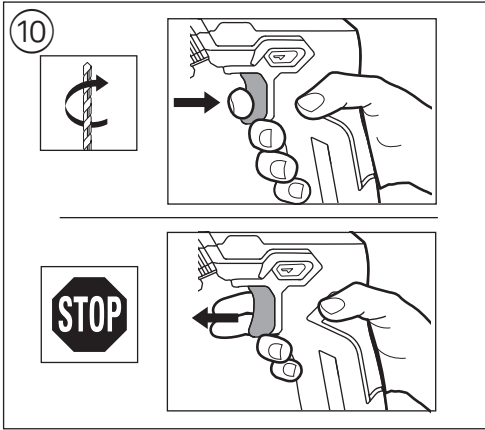
5

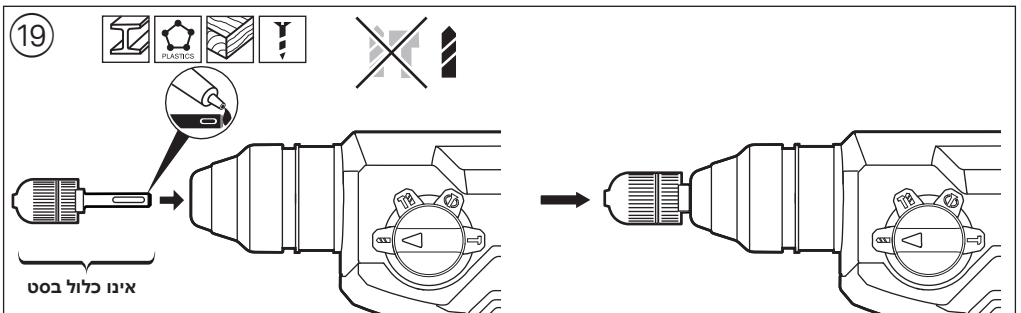
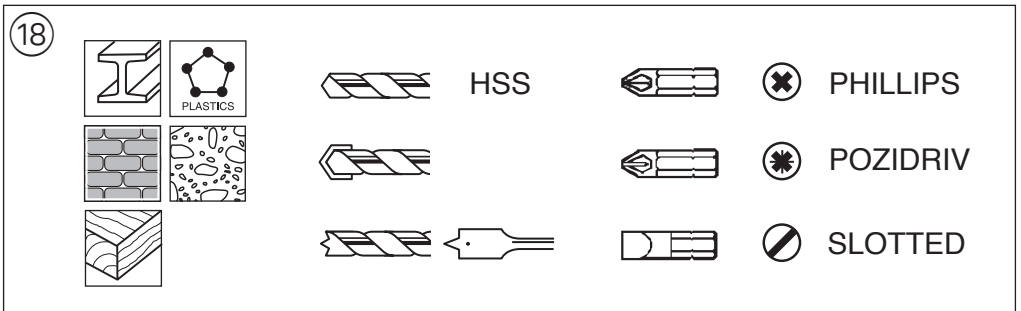
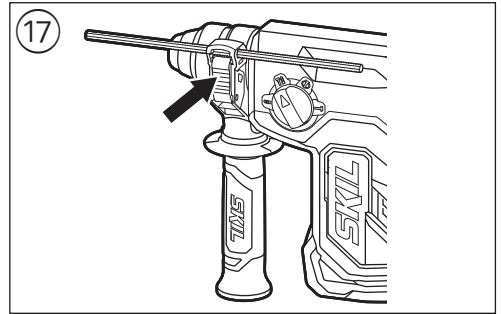
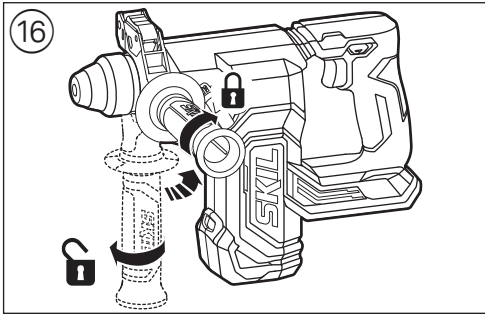
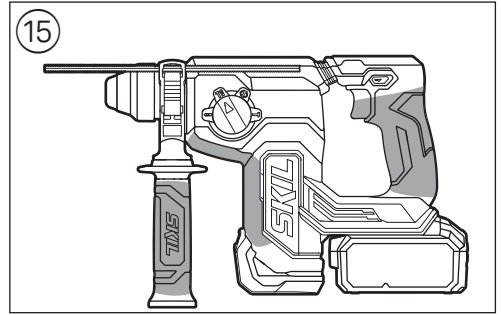
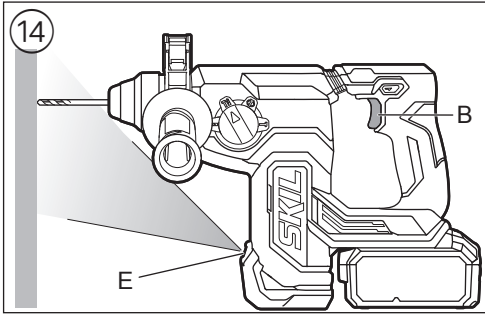


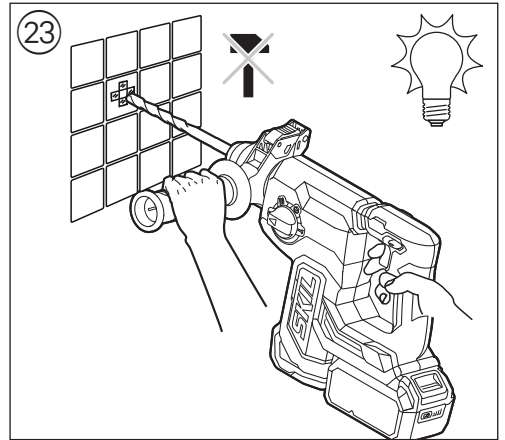
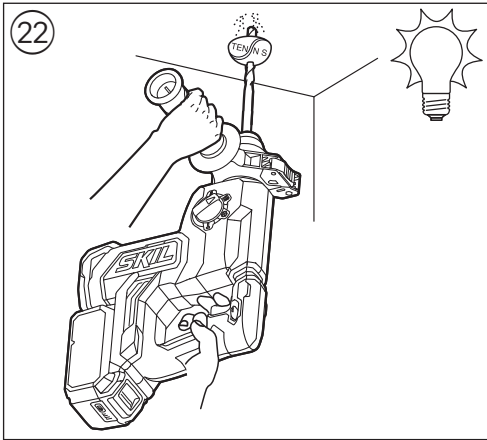
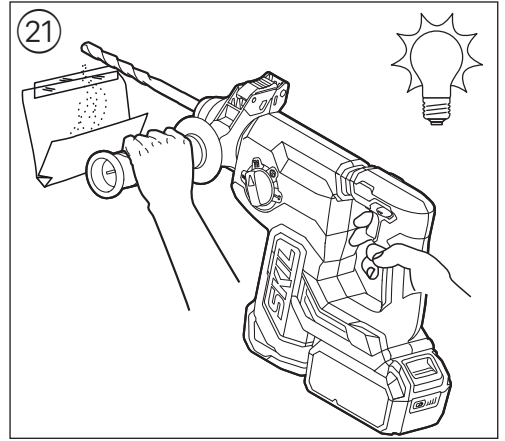
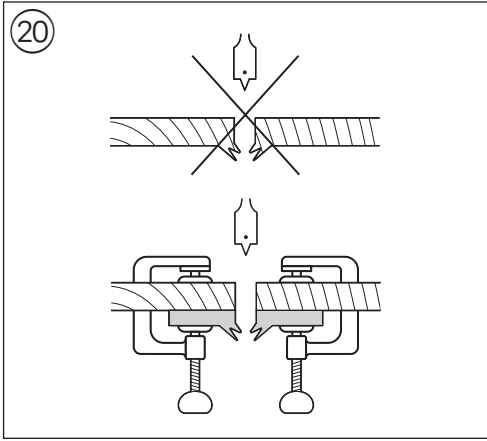
6











מבוא

כיריים ומקררים. יש סיכון גבוה להלם חשמלי אם הגוף שלכם מוארק.
ג) אל תחשפו את המכשיר החשמלי לגשם או לתנאים רטובים.
 מים הנוכסים אל המכשיר החשמלי יגבירו את הסכנה להלם חשמלי.
ד) אל תפעילו לחץ על הכבל לעולם אל תשתמשו בכבל על מנת לשאת, למשוך או להוציא את המכשיר החשמלי מן השקע. שימרו על הכבל הרחק ממקורות חום, שמן, קצוות חדים או חלקים נעים. כבלים ניזוקים או מלופפים מגבירים את הסיכון לשוק חשמלי.

ה) בעת הפעלת המכשיר החשמלי בחוץ, עשו שימוש בכבל מאריך המתאים לשימוש בחוץ. השימוש בכבל מאריך המתאים לשימוש בחוץ מפחית את הסיכון לשוק חשמלי.

ו) אם אין מניעה מהפעלת המכשיר החשמלי במקום לח, עשו שימוש בממסר פחת (DCR) להגנה על המתח. השימוש בממסר פחת מפחית את הסיכון לשוק חשמלי.

3) בטיחות אישית
א) הישארו דרוכים, הביטו במה שאתם עושים והשתמשו בשכל הישר כאשר אתם משתמשים במכשיר החשמלי. נא לא להשתמש במכשיר החשמלי כאשר אתם עייפים או תחת השפעה של סמים, אלכוהול או תרופות. רגע אחד של חוסר תשומת לב בעת הפעלת המכשיר החשמלי עלול לגרום לפציעה אישית חמורה.

ב) השתמשו בציוד הגנה אישי. חבשו תמיד מגני עיניים. כאשר נעשה שימוש בציוד הגנה כגון מסכת אבק, נגלי בטיחות נגד החלקה, קסדות או מגני אוזניים, בתנאים המתאימים, הדבר יפחית את הסיכון לפציעות אישיות חמורות.

ג) יש להימנע מהפעלה מקרית. וודאו שהמתג נמצא במצב כבוי לפני חיבור של מקור מתח ו/או מארז הסוללה, לפני הרמת המכשיר החשמלי או נשיאתו. נשיאה של מכשירים חשמליים כאשר האצבע שלכם ממוקמת על המתג או חיבור מקורות מתח למכשירים חשמליים הנמצאים במצב פועל, מזמינים תאונות.

ד) הסירו כל כלי כוונון או מפתח ברניים לפני ההפעלה של המכשיר החשמלי. מפתח ברניים או כלי כוונון המוצמד אל חלק מסתובב של המכשיר החשמלי עלול לגרום לפציעה אישית חמורה.

ה) אל תנסו להתמתח רחוק מדי. שימרו על צעד ואיזון בטוחים בכל זמן. הדבר מאפשר שליטה טובה יותר במכשיר החשמלי במצבים לא צפויים.

ו) שימרו בגדים מתאימים. אין ללבוש בגדים רפויים או תכשיטים. שימרו על השיער שלכם ועל חלקי היד הרחק מחלקים נעים. בגדים רפויים, תכשיטים או שיער ארוך עלולים להיתפס בחלקים הנעים.

ז) אם המכשירים מניעים ביחד עם חיבור להוצאת אבק ומתקני איוסף, וודאו שאלו מחוברים כהלכה והשימוש בהם נעשה באופן נכון. השימוש במתקנים לאיוסף אבק יכול להפחית סכנות הקשורות לאבק.

ח) נקטו זהירות בעת השימוש במכשיר החשמלי גם לאחר שאתם בקיאים בשימוש, ואל תיתנו לנוחיות השימוש שלכם להפוך אותכם לשאננים ולפעולה מעקרונות הבטיחות. פעולה לא זהירה עלולה לגרום לפציעה חמורה בשבריר שנייה.

4) השימוש והטיפול במכשיר החשמלי
א) אל תפעילו כוח על המכשיר החשמלי. השתמשו במכשיר החשמלי המיועד למטרה שלכם. המכשיר החשמלי הנכון יבצע את עבודתו בצורה טובה ובטוחה יותר בקצב בו הוא תוכנן לפעול.

ב) אל תשתמשו במכשיר החשמלי אם מתג ההפעלה והכיבוי איננו פועל. כל מכשיר חשמלי אשר לא ניתן לשלוט בו בעזרת המתג הוא מסוכן ויש לתקן אותו.

ג) נתקו את התקע ממקור החשמל ו/או הסירו את מארז הסוללה מן המכשיר החשמלי, אם ניתן, לפני ביצוע כל התאמה, שינוי של אביזרים, או אחסון של מכשירי חשמל. אמצעי זהירות למניעה אלו מפחיתים את הסיכון להפעלה מקרית של המכשיר החשמלי.

ד) אחסנו מכשירים חשמליים אשר אינם בשימוש הרחק משיג ידם של ילדים ואל תאפשרו לאנשים אשר אינם מכירים את המכשיר החשמלי או הפעלה מקרית של המכשיר להפעיל את המכשיר החשמלי. מכשירים חשמליים הם מסוכנים כאשר הם בידם

- כלי זה מיועד לקידוחי פטיש בטון, לבנים ואבן וכן לעבודות סיתות קלות; לקידוח בעץ, מתכת ופולסטיק וכמו כן עבור הברגה יש להשתמש באביזרים ספציפיים
- מערכת הפטיש בכלי זה מתעלה על כל מקדחה מסורתית אחרת בעת קידוח בטון
- כלי זה מיועד לשימוש בשילוב עם כל אביזרי SDS+ הסטנדרטיים
- כלי זה אינו מיועד לשימוש מקצועי
- כאשר חלקים חסרים או פגומים, אנא צרו קשר עם הסוכן שלכם
- קראו בעיון את מדרוך ההוראות הזה לפני השימוש ושמרו אותו לעיון עתידי. 3
- שימו לב במיוחד להוראות הבטיחות והאזהרות; אי ביצוע פעולות אלה עלול לגרום לפציעה חמורה

1) נתונים טכניים

2) רכיבי המכשיר

- A בורר כיוון הסיבוב
 B מתג הפעלה/כיבוי ובקרת מהירות
 C מתג לבחירת מצב הפעלה
 D מקדחי SDS+
 E תאורת LED
 F חריצי אוורור
 G לחצן מחוץ רמת הסוללה
 H מד עומק
 J ידית עזר

בטיחות

אזהרות בטיחות כלליות עבור כלי עבודה חשמליים
A אזהרה קראו את כל אזהרות הבטיחות, את ההוראות, התמונות והמפרטים המסופקים ביחד עם מכשיר חשמלי זה. אי תלוי כל ההוראות המופיעות למטה עלול לגרום להלם חשמלי, שרפה ו/או פציעה חמורה.

שימרו את כל האזהרות וההוראות לעיון עתידי.

המושג "כלי עבודה חשמלי" בחלק האזהרות מתייחס אל כלי העבודה החשמלי שלכם (חוט) או כלי עבודה חשמלי המונע על ידי סוללות (אלחוט).

1) בטיחות סביבת העבודה

א) שימרו על סביבת העבודה נקייה ומוארת כהלכה. סביבות לא מסודרות ואפלות מזמינות תאונות.

ב) אל תפעילו את המכשיר החשמלי באזורים דליקים, בנוכחות נוזלים דליקים, גזים או אבק. המכשירים החשמליים מייצרים פיצוצות בעולות להצית את האבק או האדים.

ג) בקשו מילדים ומעוברי אורח להתרחק מן המכשיר החשמלי בעת הפעלתו. הסחות דעת עלולות לגרום לכם לאבד שליטה.

2) בטיחות חשמלית

א) התקעים של המכשיר החשמלי צריכים להיות מתאימים לשתקע. לעולם אל תשנו את התקע בכל צורה שהיא. אל תשתמשו במתאמים עבור תקעים של מכשירים חשמליים בעלי הארקה. תקעים שלא שונו ושקעים מתאימים יפחיתו את הסיכון לשוק חשמלי.

ב) הימנעו ממגע עם משטחים בעלי הארקה, כגון צינורות, רדיאטורים,

של אנשים אשר לא הכשרו להפעיל אותם.

ה) תחזוק מכשירים חשמליים ואביזרים. בדקו **יישור** או **ליפוף** של חלקים נעים, **שבייה של חלקים** ו**כל תנאים אחרים אשר עלולים להשפיע על פעולת המכשיר החשמלי.** אם המכשיר החשמלי **ניזוק, יש לתקן אותו לפני השימוש** בו. תאונות רבות נגרמות כתוצאה מתחזוקה לקיחה של מכשירים חשמליים.

ו) שימרו על כלי החיתוך חדים ונקיים. לכלי חיתוך אשר תוחזקו כהלכה בעלי קצוות חדים יש פחות סיכוי לבצע ליפוף וקל יותר לשלוט בהם.

ז) השתמשו במכשירים החשמליים, באביזרים, בחתיכות המכשירים וכו' בהתאם להוראות אלו, כאשר אתם לוקחים בחשבון את תנאי העבודה ואת העבודה שיש לבצע. שימוש במכשיר החשמלי לפעולות אחרות מאשר אלו אליהן הוא מיועד עלול להסתיים במצב מסוכן.

ח) שימרו על הידידות ועל חלקי האחיזה יבישים, נקיים וולא שמן או חומרי סיכה. ידידות ומשטחי אחיזה מחליקים לא מאפשרים טיפול נכון ושליטה במכשיר במצבים לא צפויים.

5) השימוש והטיפול בסוללת הכלי

א) הטעינו רק עם המטען המצוין על ידי היצרן. מטען המתאים למארז סוללה אחד עלול ליצור סכנת אש עבור מארז סוללה אחר.

ב) השתמשו במכשירים חשמליים עם מארזי סוללה המיועדים להם. השימוש במארזי סוללה אחרים עלול ליצור סיכון לפציעות ושרפות.

ג) כאשר מארז הסוללה איננו בשימוש, שימרו עליו במרחק מסוים מעצמים אחרים העשויים מתכת, כגון מחדקי נייר, מטבנות, מפתחות, מסמרים, ברגים או עצמים קטנים ממתכת העלולים לבצע חיבור של מסוף אחד למשנהו. ביצוע קצר בין מסופי הסוללה עלול לגרום לכויית או שרפה.

ד) תבטיח שימוש לא נאותים, נוזל עלול להיפלט מן הסוללה; הימנע עו ממגע עמו. אם ישנו מגע מקרי, שטוף את האזור במים. אם מתרחש מגע עם העיניים, פנו לעזרה רפואית. נוזל הנפלס מן הסוללה עלול לגרום לפריחה או כויית.

ה) אל תחששו במארז סוללה או אשר שנו עלולות להתנהג בצורה לא צפויה אשר עלולה להסתיים בשרפה, פיצוץ או סיכון לפגיעה אישית.

ו) אל תחשפו את מארז הסוללה או את המכשיר אל אש או טמפרטורות גבוהות. חשיפה לאש או טמפרטורות הגבוהות מ-031°C עלולה לגרום לפיצוץ.

ז) בצעו את כל הוראות הטענה ואל הטעינו את מארז הסוללה או את הכלי החשמלי מחוץ לטווחי הטמפרטורה המצוינים בהוראות אלו. הטענה לא כנוכה או מחוץ לטווחי הטמפרטורה המצוינים עלולים לגרום לנזק ולהעלות את הסיכון לשרפה.

6) שירות
א) בצעו עבודות שירות על המכשיר החשמלי שלכם רק באמצעות טכנאי שירות מוסמך הנושה שימוש בחלקי חילוף זהים בלבד. הדבר יבטיח שבטיחות החשמלי נשמרת.
ב) לעולם אל תבצעו עבודות שירות למארזי סוללה ניזוקים. תיקון שלמארזי סוללה צריך להתבצע על ידי היצרן או ספקי שירות מוסמכים.

הוראות בטיחות עבור פטישוניים נטענים

- **לבשו מגני אוזניים.** חשיפה לרעש עלולה לגרום לאבדן שמיעה
- השתמשו בידידות (העד, אם אלו מסופקות עם הכלי. אבדן שליטה עלול לגרום לפציעות אישיות
- **החזיקו את הכלי החשמלי באמצעות משטחי אחיזה מבודדים, בעת ביצוע פעולה שבה אביזר החיתוך עשוי ליצור קשר עם חיווט מוסתר** (באזיזר חיתוך הבאים במגע עם חוט "חי" עשויים להפוך את חלקי המתכת החשופים של הכלי החשמלי "לחיים" ויכולים לגרום לשוק חשמלי למפעיל)

הוראות בטיחות בעת השימוש בביטים ארוכים מקדחות או פטישוניים

- **התחילו תמיד קידוח במהירות נמוכה כאשר קצה הביט בא במגע עם חומר העבודה.** במהירויות גבוהות יותר, החלק עשוי להתחכף או מותר לו לסובב בחופשיות מבלי ליצור קשר עם חומר העבודה, ותוצאה מכך עלולה להתרחש פגיעה אישית.
- **הפעילו לחץ רק בקו ישיר עם הביט ואל תפעילו לחץ מוגזם.** ביטים יכולים להתחכף ולגרום לשבירה או אבדן שליטה, ותוצאה מכך עלולה להתרחש פגיעה אישית.

- **כללי**
- **אין לעבוד עם חומרים מסכנים (אסבסט נחשב מסרטן)**
- כלי זה איננו מיועד לשימוש על ידי אנשים מתחת לגיל 16
- אבק מחומרים כגון צבע המכיל עופרת, כמה מיני עץ, מינרלים ומתכת עלול להזיק (מגע עם או שאיפת האבק עלולים לגרום לתגובות אלרגיות ו/או מחלות נשימה למפעיל או לעובדי אורח); **לבשו מסכת אבק ועבדו עם מכשיר שאיבת אבק כאשר ניתן לחבר מכשיר שזזה**
- סוגים מסוימים של אבק מסווגים כמסרטנים (כגון אלון ואבק אשור) במיוחד בשילוב עם תוספים לזימוז עץ; **לבשו מסכת אבק עבדו עם מכשיר שאיבת אבק כאשר ניתן לחבר מכשיר שזזה**
- עקבו אחר הורישות הלאומיות הקשורות לאבק עבור החומרים בהם אתם רוצים לעבוד

לפני השימוש

- הימנעו מנזק שיכול להיגרם על ידי ברגים, מסמרים ואלמנטים אחרים בחומר העבודה שלכם; הסירו אותם לפני שתחילו לעבוד
- **אבטחו את חומר העבודה** (חומר עבודה מהודק עם התקני הידוק או במקום, מוחזק בצורה מאובטחת יותר מאשר ביד)
- **השתמשו בולגים מתאימים** כדי למצוא קווי שירות נסתרים או התקשרו לחברת השירות המקומית לקבלת סיוע (מגע עם קווי חשמל עלול לגרום לשרפה או לשוק חשמלי; פגיעה בקו דג עלולה לגרום לפיצוץ; חדירה לצינור מים נגרום נזק לרכוש או לשוק חשמלי) וודאו שבזר כיוון הסיבוב 2 B נמצא במצב האמצעי (נעילה) לפני ביצוע התאמות או החלפת אביזרים וכן בעת נשיאה או אחסון של הכלי.
- היו מודעים לכוחות הקיימים כתוצאה מחסימות (במיוחד בקידוח מתכות); **השתמשו תמיד בידי העזר J** וקחו עמדה בטוחה

אביזרים

- SKIL יכולה להבטיח תפקוד מושלם של הכלי רק כאשר נעשה שימוש באביזרים מקוריים
- השתמשו רק באביזרים עם התאמת מהירות מותרת השווה לפחות למהירות הגבוהה ביותר ללא עומס של הכלי

לאחר השימוש

- בעת הנהגה של הכלי, כבו תמיד את המנוע וודאו כי כל החלקים הנעים הגיעו לקיפאון מוחלט
- **סוללות**
- **הסוללה המצורפת טעונה חלקית** (על מנת להבטיח קיבולת מלאה של הסוללה, הטעינו אותה במלואה במטען הסוללה לפני השימוש במכשיר החשמלי שלכם בפעם הראשונה).
- השתמשו רק בסוללות ובמטענים הבאים עם כלי זה

סוללת SKIL: BR1x31xxxx

מטען SKIL: CR1x31xxxx

אין להשתמש בסוללה כאשר היא פגומה; יש להחליפה מיד

- אין לפרק את הסוללה
- אין לחשוף את הכלי/הסוללה לגשם
- טמפרטורת סביבה מותרת (כלי/מטען/סוללה):
 - במהלך טעינה 40°C...4
 - במהלך הפעלה 50°C...-20
 - במהלך אחסון 50°C...+20
- **הסבר על סמלים על גבי הכלי/הסוללה**
 - ③ קראו את מדריך ההוראות לפני השימוש
 - ④ סוללות עלולות להתפוצץ בעת השלכה לאש, אז אל תשרפו סוללה מכל סוג שהיא
 - ⑤ אחסנו את הכלי/המטען/הסוללה במקומות שבהם הטמפרטורה לא עולה על 50°C
 - ⑥ אין להשליך כלים חשמליים וסוללות ביחד עם חומרי פסולת ביתיים

שימוש

- הטענת הסוללה
- **קראו את אזהרות הבטיחות ואת ההוראות המסופקות עם המטען**
- הסרה/התקנה של הסוללה ②
- מחוון רמת הסוללה ⑦
- לחצו על לחצן מחוון רמת הסוללה G על מנת להציג את רמת הסוללה הנוכחית א ⑦
- **כאשר הרמה המנוכה ביותר של מחוון הסוללה מתחילה להבהב לאחר לחיצה על לחצן G ⑦, הסוללה ריקה**
- **כאשר 2 רמות של מחוון הסוללה מתחילות להבהב לאחר לחיצה על לחצן G ⑦, הסוללה אינה בטוחה טמפרטורת ההפעלה המותרת**
- הגנה על הסוללה
- הכלי נבכה לפתע או שלא ניתן להפעילו, מתי
- **שהעומס נבנה מדי** -- הסירו את העומס והפעילו מחדש
- **טמפרטורת הסוללה אינה בטוחה טמפרטורת ההפעלה המותרת של 20- עד 50+ מעלות צלזיוס** -- 2 רמות של מחוון רמת הסוללה מתחילות להבהב בעת לחיצה על לחצן G ⑦ ג
- המתינו עד שהסוללה תחזור לטווח טמפרטורת ההפעלה המותרת
- **הסוללה מנעט ריקה (כדי להגן מפני פריקה עמוקה)** --
- רמת סוללה נמוכה או רמת סוללה נמוכה מהבהבת 7 מוצגת על ידי מחוון רמת הסוללה בעת לחיצה על לחצן G; יש לטעון את הסוללה
- **אל תמשיכו ללחוץ על מתג ההפעלה/כיבוי לאחר כיבוי הכלי באופן אוטומטי; הסוללה עלולה להיזק**
- שינוי כיוון הסיבוב ⑧
- כאשר לא מוגדר כראוי במצב שמאל/ימין, מתג B ② לא יהיה ניתן להפעלה
- **שנו את כיוון הסיבוב רק כאשר הכלי נמצא בקיפאון מוחלט**
- התקנה והסרה של ביטים ⑨ א ו- ⑩ ב
- **נקו ושמו קלות את אביזר ה-SDS+** לפני הכנסתו
- הכניסו את האביזר לתושבת ה-SDS+ תוך כדי סיבוב ודחיפה עד שייצמד; האביזר ננעל בעמדה באופן אוטומטי
- משכו את האביזר כדי לבדוק שהוא נעול כהלכה
- הסירו את האביזר על ידי משיכה לאחור של שרוול הנעילה D
- **אביזר ה-SDS+ דורש חופש תנועה שגורם לאקסצנטריות כאשר הכלי נמצא במצב ללא עומס; עם זאת, האביזר מרכז את עצמו באופן אוטומטי במהלך הפעולה מבלי להשפיע על דיוק הקידוח**
- **אין להשתמש בביטים עם חלק עליון פגום**
- מתג משולב להפעלה/כיבוי ⑩ ובקרת מהירות ⑪
- שלטו במהירות באופן מדורג מאפס למקסימום על ידי הפעלת לחץ נמוך או גבוה יותר על המתג B
- בחירת מצב הפעלה ⑫
- העבירו את מתג C למצב ההפעלה הרצוי עד אשר הוא ננעל למקומו
- 1 = קידוח רגיל/הברגה
- 2 = קידוח פנינה
- 3 = סיתות עם סתת מסתובב
- 4 = סיתות עם סתת קבוע
- **בחרו במצב ההפעלה רק כאשר הכלי כבוי והסוללה מוסרת**
- מנגנון הפטיש מופעל על ידי הפעלת לחץ קל על הכלי כאשר הביט המקדח בא במגע עם חומר העבודה
- לוקח זמן קצר עד שמנגנון הפטיש מגיע לעוצמת ההשפעה המלאה שלו
- ניתן להשיג את תוצאות קידוח הפטיש הטובות ביותר רק על ידי לחץ קל על הכלי; ביצועי הקידוח לא יהיו טובים יותר על ידי הפעלת לחץ רב יותר על הכלי
- סיתות עם סתת קבוע ⑬
- **כבו את הכלי והסירו את הסוללה**
- בחרו במצב סיתות, מסתובב
- הניחו את הסתת בעמדה הרצויה

- בחרו במצב סיתות „קבוע“

- תאורת LED ⑭
- תאורת ה-LED נדלקת באופן אוטומטי בעת הפעלת מתג B
- **כאשר תאורת ה-LED מתחילה להבהב, הגנת הסוללה מופעלת (ראו לעיל)**
- הזרקת הכלי והנחיתו ⑮
- **בזמן העבודה, החזיקו את הכלי תמיד באזורי האחיזה הבטיחים בצבע אפור**
- **השתמשו בידיית העזר J** (ניתנת להחמאה כמתואר) ⑯
- שמרו על חריצי האוורור F ② לא מכוסים
- אין להפעיל לחץ רב מדי על המכשיר; תנו לכלי לעשות עבודכם את העבודה
- התאמת עומק הקידוח ⑰

עצות יישום

- השתמשו בביטים מתאימים ⑱
- **השתמשו רק בביטים חדים**
- לקידוח עם ביטים לקידוח שאינם SDS בחומרי עץ, מתכת ופולסטיק, השתמשו במתאם (לא כלול באופן סטנדרטי) ⑲
- **נקו ושמו קלות את אביזר ה-SDS+** לפני הכנסתו
- משכו לאחור את שרוול הנעילה D והכניסו את המתאם לתושבת ה-SDS+ תוך כדי סיבוב ודחיפה עד שייצמד; המתאם ננעל בעמדה באופן אוטומטי
- משכו את המתאם כדי לבדוק אם הוא נעול כהלכה
- הדירו את מתג C למצב קידוח רגיל (מופעל רק כאשר הכלי כבוי והמתג נעול)
- בעת קידוח מתכות ברזל
- קדחו מראש חור קטן יותר, כאשר חור גדול יותר נדרש
- שמו את הביט המקדחה מדי פעם עם שמן
- בעת סיבוב של בורג על/ליד חצי העץ או הקצה של העץ, קדחו מראש חור על מנת למנוע היווצרות של סדקים על העץ
- קידוח ללא שבבים בעץ ⑳
- קידוח נטול אבק בקירות ㉑
- קידוח נטול אבק בתקרות ㉒
- קידוח באריחים ללא החלקה ㉓
- מידע נוסף ניתן למצוא באתר www.skil-israel.co.il

תחזוקה/שירות

- כלי זה אינו מיועד לשימוש מקצועי
- שמרו תמיד על כלי נקי (במיוחד חריצי האוורור F)
- **הסירו את הסוללה מהכלי לפני הניקוי**
- אם קיימת תקלה של הכלי למרות הקפדה על הליכי הייצור והבדיקה, התיקון צריך להתבצע על ידי מרכז שירות לאחר המכירה עבור כלי עבודה שחמליים של SKIL
- שלחו את הכלי **לא מפורק** יחד עם הוכחת רכישה לסוכן שלכם או לתחנת השירות הקרובה ביותר של SKIL (כתובות כמו גם דיאגרמת השירות של הכלי מופיעות באתר www.skil-israel.co.il)
- שימו לב שדק עקב עומס יתר או טיפול לא נכון בכלי לא ייכלל באחריות (תלגאי האחריות של SKIL ראו www.skil-israel.co.il או שאלו את הספק שלכם)